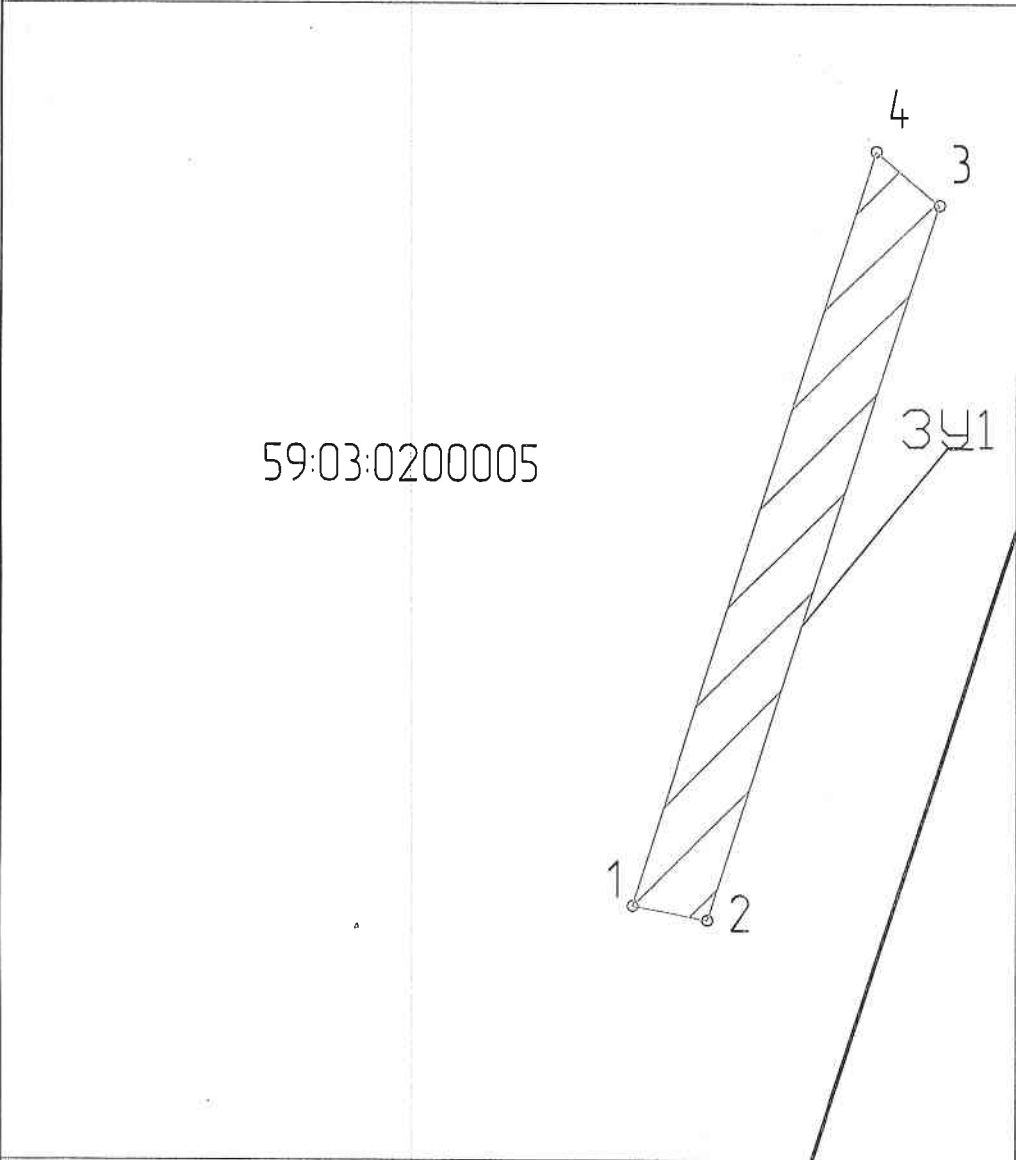


Схема предполагаемых к использованию земель или части земельного участка  
 Объект: «Строительство КВЛ 6кВ в целях электроснабжения торгово-развлекательного центра  
 расположенного по адресу: г. Березники, ул. Ленина, д. 71»  
 Местоположение: Пермский край, г. Березники, кадастровый номер кадастрового квартала  
 (59:03:0200005)  
 Категория: -  
 Площадь земельного участка: 113 м<sup>2</sup>  
 Масштаб 1:500



Условные обозначения:

59:03:0200005 – кадастровый номер кадастрового квартала

:8 – номер учтенного земельного участка

:3У1 – испрашиваемый земельный участок

н1, 1 – характерная точка границы,

— — граница земель, предполагаемых к использованию

3У1		
Имя	Абсцисса X	Ордината Y
1	675 229,15	2 264 321,37
2	675 228,19	2 264 326,31
3	675 275,76	2 264 341,40
4	675 279,28	2 264 337,28