

06.03.2020 № 17/БЭС/05/147
На _____ от _____

618419, г. Березники, ул. Ломоносова, 71
Тел.: (34242) 5-95-05, Факс: (34242) 9-95-89
E-mail: pe-bes@rosseti-ural.ru

Мещеряков С.В.

ДЛЯ
АДМИНИСТРАЦИЯ Г.БЕРЕЗНИК РАССМОТРЕНИЯ
УПРАВЛЕНИЕ ИМУЩЕСТВЕННЫХ
И ЗЕМЕЛЬНЫХ ОТНОШЕНИЙ
10.03.2020 г.
Вх.№. 18-01-101497

Мещеряков С.В.

Начальнику управления
имущественных и земельных
отношений администрации г.Березники
Н.А. Лежневой
618400 Пермский край, г.Березники,
пр.Советский, 39

О выдаче решения о размещении объекта

Заявление.

Заявитель: Открытое акционерное общество «Межрегиональная распределительная сетевая компания Урала»
Место нахождения: 620026 г. Екатеринбург, ул. Мамина Сибиряка, д.140
ОГРН/ИНН: 1056604000970 / 6671163413
Почтовый адрес: 618419, Пермский край, г. Березники, ул. Ломоносова, 71,
Производственное отделение Березниковские электрические сети филиала ОАО
«МРСК Урала» - «Пермэнерго», secretar@beres.permenergo.ru, тел. +7 (3424) 25-93-59.
Представитель заявителя: Александрова Наталья Альфитовна, по доверенности от 16.01.2020г.

Прошу выдать разрешение о размещении объекта на землях, собственность на которые не разграничена:

Местоположение: Пермский край, г. Березники.
Цель использования земель: для размещения объекта: «БКТП 10/0,4 кВ и ВКЛ-10 кВ для электроснабжения жилых кварталов №16,10,15,6 в правобережной части г. Березники». ПС 110/35/10кВ Правобережная, необходимого для подключения потребителя, к системе электроснабжения в рамках исполнения обязательств по договору технологического присоединения.
Предполагаемый срок использования земель: 1 год.
Способ размещения: подземный.

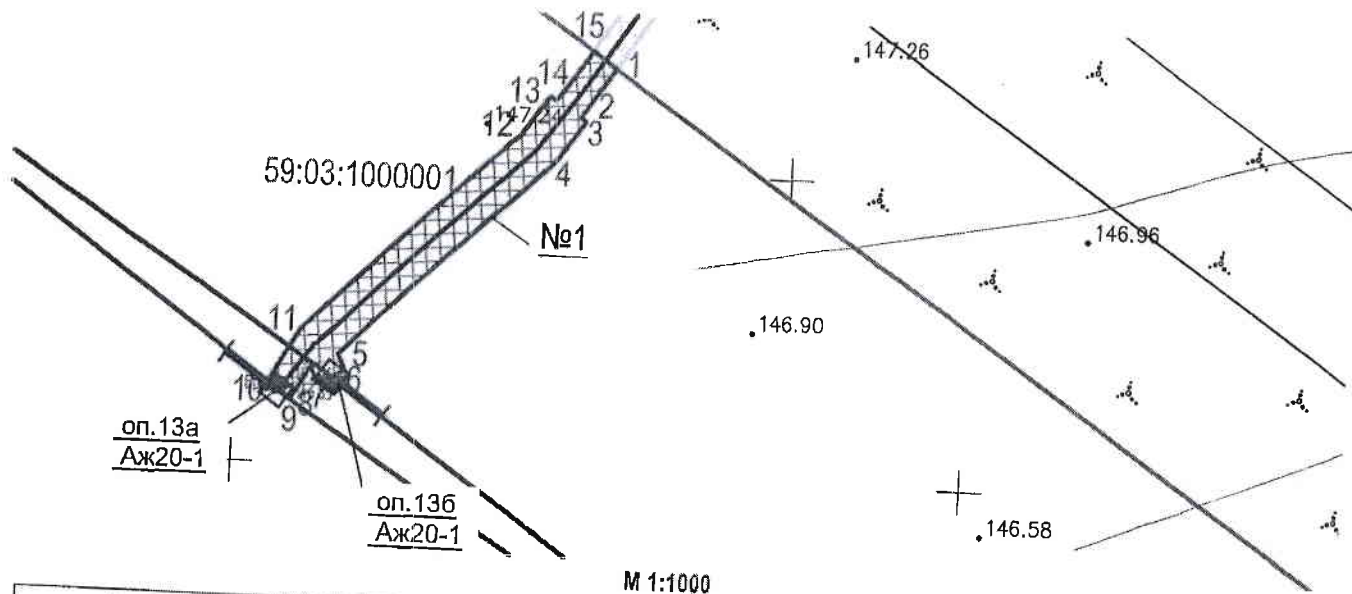
- Приложения:**
1. Схема предполагаемых к использованию земель – 2 экз.
 2. Копия доверенности от 16.01.2020г. – 1 экз.
 3. Копия паспорта – 2 листа.

Н.А. Александрова
+7(34242) 9-94-31
8 919 71 29 181

Александрова


С.В. Мещеряков
Заведующий
Мещеряков


Схема предполагаемых к использованию земель или части земельного участка
 Объект: БКТП 10/0,4 кВ и ВКЛ-10 кВ для электроснабжения жилых кварталов №16, 10, 15, 6 в правобережной части г. Березники.
 Местоположение: Пермский край, г. Березники
 Площадь земель: 91 кв.м.
 Категория земель: Земли населенных пунктов.
 Вид разрешенного использования: для размещения кабельных линий электропередачи.



М 1:1000

Условные обозначения

 - граница испрашиваемых земель

 - КЛ-10 кВ планируемая к размещению

59:03:1000001 - Граница земельного участка, установленная в ГКН

Каталог координат МСК59		
Точки	X	Y
1	675728.18	2255125.06
2	675724.76	2255122.71
3	675724.48	2255123.13
4	675721.49	2255121.09
5	675707.63	2255107.09
6	675706.45	2255107.62
7	675705.74	2255105.72
8	675706.71	2255105.29
9	675704.36	2255103.95
10	675705.44	2255102.27
11	675709.37	2255104.58
12	675723.42	2255118.77
13	675726.14	2255120.63
14	675725.86	2255121.04
15	675729.30	2255123.41

Заявитель:
 филиал ОАО "МРСК Урала" - "Пермэнерго"
 от ОАО "МРСК Урала"
 Александра Наталья Альфитовна
 по доверенности от 16.01.2020
 Пермский край, г. Березники,
 Тел (3424) 25-95-05, факс (3424) 29-95-89

« _____ » 2020г.