



Общество с ограниченной ответственностью
«ПРОМИНТЕХ»

Свидетельство СРО № СРО - И-020-11012010 от 07 ноября 2018 г.

ПРОЕКТ ПЛАНИРОВКИ И МЕЖЕВАНИЯ ТЕРРИТОРИИ

по объекту:

**«Реконструкция ВЛ 110 кВ Титан-Соликамск цепь I, II и отпайка
на ПС 110кВ Минерал. Корректировка проекта»**

этап 1 «Участок от ПС 220 кВ Титан до опоры №35 (включительно)»

Том 1

Проект планировки территории.

Основная часть

18-105-ППТ-01

Заказчик:

ОАО «МРСК Урала» - «Пермэнерго»

производственное отделение

Березниковские электрические сети

Технический

Директор ООО «ПРОМИНТЕХ»

С.А. Соловаткин

Инд. № подл.	Подп. и дата	Взам. инв. №

СОДЕРЖАНИЕ ТОМА

Обозначение	Наименование	Примечание (страница)
18-105-ПП-ППТ-01-С	Содержание тома	2
18-105-ПП-ППТ-01	Проект планировки территории. Основная часть	3
	Графическая часть	
1 18-105-ПП-ППТ-01.ГЧ.01	Проект планировки территории. Основная часть. Чертеж красных линий (1:2000)	16
2 18-105-ПП-ППТ-01.ГЧ.02	Проект планировки территории. Основная часть. Чертеж границ зон планируемого размещения линейных объектов (1:2000)	17

Документ разработан ООО «ПРОМИНТЕХ». Информация, содержащаяся в документе, может быть раскрыта или передана третьим лицам только по согласию между Разработчиком и Заказчиком

Инва. № подл.	Подп. и дата	Взам. инв. №

Изм.	Кол.уч.	Лист	№ док.	Подп.	Дата	18-105-ППТ-01-С	Лист
							1

СОДЕРЖАНИЕ

1.2.1. Наименование, основные характеристики (категория, протяженность, проектная мощность, пропускная способность, грузонапряженность, интенсивность движения) и назначение планируемых для размещения линейных объектов	3
1.2.2. Перечень субъектов Российской Федерации, перечень муниципальных районов, городских округов в составе Российской Федерации, перечень поселений, населенных пунктов, внутригородских территорий городов федерального значения, на территориях которых устанавливаются зоны планируемого размещения линейных объектов	6
1.2.3. Перечень координат характерных точек границ зон планируемого размещения линейных объектов	7
1.2.4. Предельные параметры разрешенного строительства, реконструкции объектов капитального строительства, входящих в состав линейных объектов в границах зон планируемого размещения линейных объектов	8
1.2.5. Информация о необходимости осуществления мероприятий по защите сохраняемых объектов капитального строительства (здание, строение, сооружение, объекты, строительство которых не завершено), существующих и строящихся на момент подготовки проекта планировки территории, а также объектов капитального строительства, планируемых к строительству в соответствии с ранее утвержденной документацией по планировке территории, от возможного негативного воздействия в связи с размещением линейных объектов	9
1.2.6. Информация о необходимости осуществления мероприятий по сохранению объектов культурного наследия от возможного негативного воздействия в связи с размещением линейных объектов	10
1.2.7. Информация о необходимости осуществления мероприятий по охране окружающей среды	11
1.2.8. Информация о необходимости осуществления мероприятий по защите территории от чрезвычайных ситуаций природного и техногенного характера, в том числе по обеспечению пожарной безопасности и гражданской обороне	18
Приложения	19
1.3. Ссылочные нормативные документы	35
Таблица регистрации изменений	36

Документ разработан ООО «ПРОМИНТЕХ». Информация, содержащаяся в документе, может быть раскрыта или передана третьим лицам только по согласованию между Разработчиком и Заказчиком

Согласовано	

Взам. инв. №	
Подп. и дата	

Изм.	Кол.уч.	Лист	№ док.	Подп.	Дата

18-105-ППТ-01								
Инав. № подл.	Разраб.	Парыгин		Ошибки	Проект планировки территории. Основная часть	Стадия	Лист	Листов
	Зав. гр.	Богина		Ошибки		ПП	1	13
	Нач.отд.	Зимницкий		Ошибки		ООО «ПРОМИНТЕХ»		
	Н. контр.	Климентьев		Ошибки				
	ГИП	Кельгин		Ошибки				

1.2. ПОЛОЖЕНИЕ О РАЗМЕЩЕНИИ ЛИНЕЙНЫХ ОБЪЕКТОВ

1.2.1. Наименование, основные характеристики (категория, протяженность, проектная мощность, пропускная способность, грузонапряженность, интенсивность движения) и назначение планируемых для размещения линейных объектов

Реконструкция ВЛ-110 кВ Титан-Соликамск цепь I, II и отпайки на ПС 110кВ Минерал производится в два этапа:

- этап 1 – Реконструкция участка ВЛ-110 кВ Титан-Соликамск цепь I, II от ПС 220 кВ «Титан» до опоры №35 (включительно) протяженностью 6 км

- этап 2 - Реконструкция участка ВЛ-110 кВ Титан-Соликамск цепь I, II от опоры №91 (включительно) до ПС 110 кВ Соликамск протяженностью 6 км, отпайки на ПС 110 кВ Минерал протяженностью 0,5 км. Вынос участка трассы ВЛ 110 кВ Титан-Соликамск цепь I, II из зоны частной жилой застройки г. Соликамск; Подвес ВОЛС на 16 оптических волокон от ПС 220 кВ Титан до ПС 110 кВ Соликамск протяженностью 25км.

В данном томе определяются и обосновываются размер границ отвода земельных участков на период реконструкции ВЛ 110 кВ «Титан-Соликамск» цепь I, II и отпайки на ПС 110 кВ «Минерал» следующих сооружений:

- Этап 1. Реконструкция участка ВЛ-110 кВ «Титан-Соликамск» цепь I, II от ПС 220 кВ «Титан» до опоры N 35 (включительно) протяженностью 6км.

При проектировании воздушных участков ВЛ 110 кВ применены унифицированные и типовые опоры и фундаменты. Для защиты от коррозии металлических опор предусмотрено их горячее оцинкование. Для защиты от воздействия агрессивных сред проектом предусмотрена обмазка фундаментов опор и покраска битумно-полимерным праймером ПЛ-Л стальных фундаментов многогранных опор.

К подвеске на реконструируемых участках предусматривается провод АСК 150/24. В качестве троса, согласно п. 2.5.79 ПУЭ изд. 7, из условия прохождения трассы по населенной местности принимается провод АСК 150/24.

В целях предотвращения расхищения элементов болтовых опор предусмотрена приварка гаек к стержню болта до высоты 6 м. Конструкции гирлянд изоляторов и крепления грозозащитных тросов приняты в соответствии с техническим заданием, действующими типовыми проектами, требованиями правил устройства электроустановок, с учетом климатических условий и степени загрязнения атмосферы. На каждой опоре проектом предусмотрены искусственные заземлители в соответствии с удельным сопротивлением грунтов и ПУЭ изд. 7.

Надежность ВЛ 110 кВ обеспечивается соответствием применяемого оборудования климатическим и геологическим условиям. Ориентировочное начало строительных работ – 2019 г., пла-

Документ разработан ООО «ПРОМИНТЕХ»
Информация, содержащаяся в документе, может быть
раскрыта или передана третьим лицам только
по согласию между Разработчиком и Заказчиком

Изм.	Кол.уч.	Лист	№ док.	Подп.	Дата	18-105-ППТ-01	Лист
							2

нируемый ввод в эксплуатацию - после завершения строительства ВЛ 110 кВ. Конкретные сроки начала строительства определяются Заказчиком и Генподрядчиком.

На ВЛ 110 кВ до реконструкции подвешивались провода АС 150/19 и АС 185/24. На проектируемой ВЛ 110 кВ к подвеске предусматривается провод АСК 150/24 исходя из пропускной способности линии согласно письма ОАО «МРСК Урала» филиал «Пермэнерго» ПО БЭС № П4/40/01/1953 от 03.09.2013 г. Пропускная способность линии до и после реконструкции 450А.

Технико-экономические показатели

Таблица 1.2.1

Наименование	Единица измерения	Показатели	
		всего	на 1 км
1. Протяженность ВЛ 110 кВ	км	5,992	
- реконструируемой двухцепной	км	5,96	-
- реконструируемой одноцепной	км	0,032	-
2. Количество пересечений	шт.	14	-
3. Всего опор,	шт.	41	-
в том числе:			
- новая промежуточная металлическая	шт.	26	-
- новая анкерно-угловая металлическая	шт.	15	-
4. Расход материалов:			
- промежуточные металлические опоры	т	53,352	8,903
- анкерно-угловые металлические опоры	т	146,927	24,521
- фундаменты стальных опор	т	31,65	5,282
- железобетон (фундаменты, ригели, плиты)	м ³	123,45	20,603
- провод АСК 150/24	т	22,663	0,612
- провод АСК120/27	т	0,019	0,542
- трос ОКГТ-Ц-А-16G.652D-15,8мм-200кА2*с-68 кН	т	3,393	0,553
- кабель ДС-22.5-6z-5/16	км	0,119	-
- заградитель высокочастотный ВЗ-630-0,5 У1	шт.	4	-
- изоляторы ПСД70Е(Г) 212W	шт.	4760	-
- привозной грунт (ПГС) для засыпки	м ³	3364,4	-
5. Провод сталеалюминиевый АС150/19 сущ.	км	6,333	-
6. Провод АС95/16 сущ.	км	0,787	-
7. Грозозащитный трос С50 сущ.	км	5,794	-
8. Железобетон сущ.	шт./м ³	28/73,12	-
9. Металлоконструкции всего:	шт./т	11/73,75	-

Документ разработан ООО «ПРОМИНТЕХ»
Информация, содержащаяся в документе, может быть
раскрыта или передана третьим лицам только
по согласованию между Разработчиком и Заказчиком

И-нв. № подл.	Подп. и дата	Взам. инв. №

Изм.	Кол.уч.	Лист	№ док.	Подп.	Дата	18-105-ППТ-01	Лист
							3

Наименование	Единица измерения	Показатели	
		всего	на 1 км
в том числе:			
металлических опор	шт./т	11/73,75	-
10. Расчистка трассы от кустарника и поросли	кв.м	116 688,0	-
11. Отвод земли в постоянное пользование	кв.м	1684,0	-
12. Отвод земли во временное пользование	кв.м	86954,0	-

Документ разработан ООО «ПРОМИНТЕХ»
Информация, содержащаяся в документе, может быть
раскрыта или передана третьим лицам только
по согласению между Разработчиком и Заказчиком

Изм.	Кол.уч.	Лист	№ док.	Подп.	Дата	18-105-ППТ-01	Лист
							4
Инва. № подл.	Подп. и дата	Взам. инв. №					

1.2.2. Перечень субъектов Российской Федерации, перечень муниципальных районов, городских округов в составе Российской Федерации, перечень поселений, населенных пунктов, внутригородских территорий городов федерального значения, на территориях которых устанавливаются зоны планируемого размещения линейных объектов

В соответствии с заданием на проектирование объекта «Реконструкция ВЛ 110 кВ «Титан-Соликамск» ц.1,2 и отпайки на ПС 110 кВ «Минерал». Корректировка проекта» зоны планируемого размещения линейных объектов расположены на территории г. Березники и г. Соликамск Пермского края.

Документ разработан ООО «ПРОМИНТЕХ»
Информация, содержащаяся в документе, может быть
раскрыта или передана третьим лицам только
по согласению между Разработчиком и Заказчиком

Инв. № подл.	Подп. и дата	Взам. инв. №					18-105-ППТ-01	Лист
						5		
Изм.	Кол.уч.	Лист	№ док.	Подп.	Дата			

1.2.3. Перечень координат характерных точек границ зон планируемого размещения линейных объектов

Границы зон планируемого размещения линейных объектов					
Площадь земельного участка = 88638 кв.м.					
От точки	X	Y	Дир. угол	Длина	До точки
1	681919,84	2264422,05	226°11'36"	76,21	2
2	681867,08	2264367,05	316°11'36"	112,29	3
3	681948,12	2264289,32	31°41'40"	146,42	4
4	682072,71	2264366,25	122°15'25"	3051,67	5
5	680443,98	2266946,94	166°13'56"	2248,93	6
6	678259,67	2267482,16	226°15'22"	639,35	7
7	677817,6	2267020,27	167°54'56"	130,84	8
8	677689,66	2267047,66	257°7'59"	100	9
9	677667,39	2266950,17	348°23'35"	189,01	10
10	677852,53	2266912,14	46°15'20"	635,55	11
11	678291,98	2267371,28	346°13'55"	2150,8	12
12	680380,98	2266859,41	302°16'0"	2882,5	13
13	681919,84	2264422,05	360°0'0"	0	1

Документ разработан ООО «ПРОМИНТЕХ»
Информация, содержащаяся в документе, может быть
раскрыта или передана третьим лицам только
по согласию между Разработчиком и Заказчиком

Изм.	Кол.уч.	Лист	№ док.	Подп.	Дата	18-105-ППТ-01	Лист
							6

1.2.4. Предельные параметры разрешенного строительства, реконструкции объектов капитального строительства, входящих в состав линейных объектов в границах зон планируемого размещения линейных объектов

Ввиду отсутствия объектов капитального строительства, входящих в состав линейных объектов в границах зон планируемого размещения линейных объектов, предельные параметры разрешенного строительства не устанавливались.

Документ разработан ООО «ПРОМИНТЕХ»
Информация, содержащаяся в документе, может быть
раскрыта или передана третьим лицам только
по согласению между Разработчиком и Заказчиком

Изм.	Кол.уч.	Лист	№ док.	Подп.	Дата	Инва. № подл.	Подп. и дата	Взам. инв. №
						18-105-ППТ-01		
							Лист	
							7	

1.2.5. Информация о необходимости осуществления мероприятий по защите сохраняемых объектов капитального строительства (здание, строение, сооружение, объекты, строительство которых не завершено), существующих и строящихся на момент подготовки проекта планировки территории, а также объектов капитального строительства, планируемых к строительству в соответствии с ранее утвержденной документацией по планировке территории, от возможного негативного воздействия в связи с размещением линейных объектов

В зоне влияния осадок фундаментов проектируемых зданий и в зоне влияния производства работ по строительству объекта существующих зданий нет.

Документ разработан ООО «ПРОМИНТЕХ»
Информация, содержащаяся в документе, может быть
раскрыта или передана третьим лицам только
по согласению между Разработчиком и Заказчиком

Инв. № подл.	Подп. и дата	Взам. инв. №					18-105-ППТ-01	Лист
						8		
Изм.	Кол.уч.	Лист	№ док.	Подп.	Дата			

1.2.6. Информация о необходимости осуществления мероприятий по сохранению объектов культурного наследия от возможного негативного воздействия в связи с размещением линейных объектов

На участке реализаций проектных решений объекты культурного наследия не выявлены.

Документ разработан ООО «ПРОМИНТЕХ»
Информация, содержащаяся в документе, может быть
раскрыта или передана третьим лицам только
по согласению между Разработчиком и Заказчиком

Инв. № подл.	Подп. и дата	Взам. инв. №					18-105-ППТ-01	Лист
Изм.	Кол.уч.	Лист	№ док.	Подп.	Дата	9		

1.2.7. Информация о необходимости осуществления мероприятий по охране окружающей среды

В административном отношении трасса реконструируемой ВЛ 110 кВ Титан – Соликамск 1,2 цепи на участке от ПС 220 кВ Титан до опоры №35 и на участке от опоры №91 до ПС 110 кВ Соликамск расположена на землях г.Березники и г.Соликамск Пермского края, на землях города.

Исследуемая территория состоит из двух отдельных площадок, приуроченных к реконструируемому участку трассы ВЛ 110 кВ. Протяженность отдельных участков составляет 5 960 м и 6 684 м (по расстояниям между начальной и конечной опорой на каждой из двух площадок). Общая протяженность реконструируемой трассы составляет порядка 12 644 м.

Местность спокойная, местами холмистая. Перепад абсолютных отметок местности в районе объекта от 119 м до 174 м.

На изыскиваемых участках обнаружены водные объекты: р.Толыч, р.Ленва (участок от ПС 220 кВ Титан до опоры №35), р. Поповка (участок от опоры №91 до ПС 110 кВ Соликамск).

Естественная поверхность в районе работ подверглась влиянию техногенных факторов при строительстве и эксплуатации промысловых объектов, автодорог. Сведения о наличии природных и техногенных процессов, влияющих на формирование рельефа в районе работ, приведены в техническом отчете по результатам инженерно-геологических изысканий (18-105-ИГИ).

Геоморфологически исследуемый район изысканий расположен на левом склоне Камского водохранилища и приурочен к 3-ей надпойменной террасе реки Кама.

Проезд до объекта изысканий осуществляется в любое время года по городским автодорогам, местного значения, подъезд к трассе возможен по притрассовым дорогам вдоль ВЛ транспортом повышенной проходимости.

Растительность в районе изысканий представлена вырубками, кустарником, влаголюбивой растительностью, а также высокоствольными лесами (ель, береза, осина, сосна), луговой растительностью.

По представленной информации на официальных сайтах Министерства природных ресурсов РФ (www.zaroved и www.mnr.gov.ru) и реестра «Особо охраняемые природные территории Пермской области» [21], особо охраняемые природные территории федерального значения на территории Пермского края находятся в Горнозаводском районе - заповедник «Басеги» (образован решением Совета Министров РСФСР от 01.10.1982 г. №531) и в Красновишерском районе - заповедник «Вишерский» (образован решением Совета Министров РСФСР от 26.02.1991 г. №120).

На территории настоящих изысканий ООПТ федерального значения отсутствуют. Согласно сведениям Министерства природных ресурсов, лесного хозяйства и экологии Пермского края (Приложение В):

Документ разработан ООО «ПРОМИНТЕХ». Информация, содержащаяся в документе, может быть раскрыта или передана третьим лицам только по согласованию между Разработчиком и Заказчиком

Изм.	Кол.уч.	Лист	№ док.	Подп.	Дата

Изм.	Кол.уч.	Лист	№ док.	Подп.	Дата	18-105-ППТ-01	Лист
							10

-на участках изысканий особо охраняемые природные территории регионального значения, в том числе государственные природные биологические охотничьи заказники Пермского края отсутствуют.

Согласно сведениям Администраций г. Березники (Приложение А) и Администрации г. Соликамск (Приложение Б) в районе расположения изыскиваемых участков особо охраняемые природные территории местного значения отсутствуют.

По сведениям Государственной инспекции по охране объектов культурного наследия Пермского края (Приложение Г):

-в пределах испрашиваемых участков объекты культурного наследия, включенные в Единый государственный реестр объектов культурного наследия народов РФ, выявленные объекты культурного наследия и объекты, обладающие признаками объекта культурного наследия, отсутствуют;

-изыскиваемые участки расположены вне зон охраны и защитных зон объектов культурного наследия.

Согласно сведениям Администраций г. Березники (Приложение А) и Администрации г. Соликамск (Приложение Б) в районе расположения изыскиваемых участков объекты культурного наследия местного значения отсутствуют.

Полезные ископаемые

Наиболее распространенные полезные ископаемые на территории г. Березники и г. Соликамск Пермского края - гравийно-песчаная смесь, строительный песок.

Перечень ближайших месторождений к изыскиваемым участкам приведен в Приложении В.

По сведениям Министерства природных ресурсов, лесного хозяйства и экологии Пермского края (Приложение В):

-участки недр местного значения, содержащие подземные воды с объемом добычи не более 500 м³/сутки, в том числе учитываемые государственным балансом запасов, в пределах испрашиваемых участков отсутствуют.

По сведениям отдела водных ресурсов по Пермскому краю Камского бассейнового водного управления (Приложение Д):

-река Усолка, Черная, Поповка в Соликамском районе не используются как источники организованного хозяйственно-питьевого водоснабжения;

-Камское водохранилище в районе г. Березники не используется как источник организованного хозяйственно-питьевого водоснабжения;

-на реке Лёнва на 2-ом км от устья в черте г. Березники Пермского края расположен поверхностный технический водозабор ООО «ЛУКОЙЛ-Пермь» с использованием на производственные нужды (ближайшее расстояние до проектируемого объекта составляет 4,0 км в западном направлении).

Документ разработан ООО «ПРОМИНТЕХ»
Информация, содержащаяся в документе, может быть
раскрыта или передана третьим лицам только
по согласению между Разработчиком и Заказчиком

Изм.	Кол.уч.	Лист	№ док.	Подп.	Дата	18-105-ППТ-01	Лист
							11
Взам. инв. №	Подп. и дата	Инв. № подл.					

По сведениям Министерства природных ресурсов, лесного хозяйства и экологии Пермского края (Приложение В):

-утвержденные зоны санитарной охраны поверхностных и подземных водных объектов, используемых для питьевого, хозяйственно-бытового водоснабжения и в лечебных целях, в районе изысканий отсутствуют.

По данным Государственной ветеринарной инспекции Пермского края (Приложение Е) и сведениям Администрации г. Березники, в пределах участков проектируемого строительства и в радиусе 1 км от них сибиреязвенные захоронения и простые скотомогильники (биотермические ямы) отсутствуют.

Воздействие на земельные ресурсы

Проектом предусматривается временный отвод земель на время строительства. Площадь аренды (на период строительства и эксплуатации) составляет – 8,8638 га.

Виды возможного воздействия на земельные ресурсы:

В ходе реализации намечаемой деятельности основным видом воздействия на почвенный покров станет механическое разрушение почв в связи с работой средств физического воздействия (прежде всего строительной техники).

В период проведения строительных работ частично почвенный покров будет полностью снят, частично будет существенно нарушен и уплотнен вследствие работы строительной техники. Дополнительным источником воздействия могут стать возможные утечки топлива, масел и других горюче-смазочных материалов от строительной и автомобильной техники. Эти вещества будут загрязнять почвы. Кроме того, запланированная деятельность будет опосредованно воздействовать на почвы через уничтожение растительности поддерживающей относительно постоянный состав и структуру почв.

В период эксплуатации воздействие будет аналогичным на полосе, отведенной для движения технологического транспорта.

Запланированная деятельность окажет существенное влияние на почвенный покров в пределах полосы строительства. На прилегающих территориях существенного влияния, как в период строительства, так и эксплуатации не прогнозируется.

Воздействие на атмосферный воздух

Основным видом воздействия на состояние воздушного бассейна является загрязнение атмосферного воздуха выбросами загрязняющих веществ.

В период строительства источником загрязнения атмосферного воздуха станут автотранспорт и строительная техника. Состав и объем выбросов будут зависеть от конкретных характеристик используемой техники, используемого ею топлива, срока и сезона проведения реконструкции. При этом, основными видом воздействия будут выхлопы техники, содержащие оксиды углерода, углеводороды, оксиды азота, диоксид серы, твердые частицы и ряд других загрязняющих веществ. Кроме того, в результате работы строительной техники будут создаваться повышенный шум и вибрация.

Воздействие на атмосферный воздух строительной техники в период строительства будет носить местный (локальный) характер и будет сравнительно кратковременным.

После завершения строительства (в период эксплуатации) основным источником воздействия на атмосферу останется автотранспорт, с помощью которого будет осуществляться специалистами

Документ разработан ООО «ПРОМИНТЕХ»
Информация, содержащаяся в документе, может быть
раскрыта или передана третьим лицам только
по согласию между Разработчиком и Заказчиком

И-нв. № подл.	Подп. и дата	Взам. инв. №

Изм.	Кол.уч.	Лист	№ док.	Подп.	Дата	18-105-ППТ-01	Лист
							12

Документ разработан ООО «ПРОМИНТЕХ»
Информация, содержащаяся в документе, может быть
раскрыта или передана третьим лицам только
по согласению между Разработчиком и Заказчиком

по текущему обслуживанию и ремонту инфраструктуры месторождения. В целом, специфика воздействия будет аналогична воздействию в период строительства. Отличительной чертой этапа эксплуатации является меньшая интенсивность и сравнительно большая долговременность воздействия.

Анализ современного состояния атмосферного воздуха показывает, что концентрации основных загрязняющих веществ в воздухе всех ближайших населенных пунктов не превышают установленные предельно допустимые норма (ПДК). В результате строительства характер и интенсивность воздействия останутся схожими с современными.

Следовательно, в случае реализации намечаемой деятельности (при условии соблюдения действующих нормативов в период строительства и эксплуатации), существенных негативных изменений не последует.

Для снижения отрицательного влияния выбросов загрязняющих веществ на атмосферу в период проведения строительно-монтажных работ подрядная строительная организация обеспечивает:

- своевременное проведение планово-предупредительных ремонтов автотранспорта и строительной техники, с регулированием топливных систем, обеспечивающих выброс загрязняющих веществ с выхлопными газами в пределах установленных норм;
- применение гостированных сортов ГСМ;
- проведение постоянного контроля на токсичность выхлопных газов автотранспорта и выполнение немедленной регулировки двигателей в случае превышения нормативных величин;
- строгое соблюдение правил противопожарной безопасности при выполнении всех работ.

При проведении строительно-монтажных работ запрещается оставлять технику с работающими двигателями в нерабочее время, сжигать отходы на площадке и за ее пределами.

Воздействие на гидросферу

Под загрязнением подземных вод понимаются вызванные хозяйственной деятельностью изменения качества воды (физических, химических, биологических свойств) по сравнению с ее естественным состоянием, которые делают эту воду частично или полностью непригодной для использования.

Воздействие на поверхностные и подземные воды проявляется в возможном их загрязнении. На этапе строительства, как и в период эксплуатации, наиболее вероятными источниками загрязнения будут утечки топлива, масел и других горюче-смазочных материалов от строительной и автомобильной техники через зону аэрации в водоносные горизонты.

Анализ современного состояния природных вод показал, что концентрации основных загрязняющих веществ в водах прилегающих территорий практически всегда не превышают установленных предельно допустимых норм (ПДК).

В результате строительства характер и интенсивность воздействия останутся схожими с современными. Поэтому, при соблюдении установленных правил строительства и эксплуатации негативные влияния на гидросферу останутся незначительными.

В процессе эксплуатации объекта негативного влияния на подземные и поверхностные воды происходить не будет.

Воздействие отходов на состояние ОС

Инв. № подл.	Подп. и дата	Взам. инв. №

18-105-ППТ-01						Лист
Изм.	Кол.уч.	Лист	№ док.	Подп.	Дата	13

Согласно ст. 53 ФЗ «Об охране окружающей среды» отходы производства и потребления подлежат сбору, использованию, обезвреживанию, транспортировке, хранению и захоронению, условия и способы, которых должны быть безопасны для окружающей среды.

Перед началом строительства подрядной строительной организации необходимо заключить договор с организацией, принимающей отходы на размещение и имеющей соответствующую лицензию; размещать отходы только на объектах, внесенных в государственный реестр объектов размещения отходов; складирование строительных отходов производить на специализированной площадке, предусмотренной разделом ПОС; отходы своевременно вывозить на специализированные полигоны или на утилизацию или на обезвреживание организациям, имеющим соответствующие лицензии; соблюдать технические требования по транспортировке, хранению и применению строительных материалов; запрещается сжигать строительный мусор и отходы материалов; отходы на утилизацию, обезвреживание, транспортировку, размещение передавать предприятиям и организациям, имеющим лицензию на данный вид деятельности

Образованные в период строительства и эксплуатации отходы должны вывозиться в места их организованного складирования, захоронения, либо переработки.

Отходы собираются в специально отведенном месте. На специализированной огороженной площадке устанавливаются контейнеры для складирования отходов. Далее строительные отходы своевременно вывозятся на свалку и на утилизацию специализированным лицензированным организациям, согласно полученным лимитам.

Ориентировочный перечень организаций, принимающих отходы на размещение, утилизацию, обезвреживание (ближайший к объекту строительства):

-Полигон ТБО г. Березники (МКУП «Полигон ТБО г. Березники»);

Все предполагаемые отходы, которые образуются при проведении строительных работ, будут нормированы и включены в состав проекта нормативов образования отходов и лимитов на их размещение.

На период строительства запрещено:

-складирование и хранение материалов в местах, не предусмотренных проектом производства работ;

-организация свалок под отходы строительного производства на территории, расположенной вблизи объекта;

-сжигание отходов, остатков материалов и другого строительного мусора на стройплощадке и близлежащей территории;

-использование битумоварочных котлов (необходимо применять готовые мастики для кровельных и гидроизоляционных работ);

-организация на стройплощадке заправки автотранспорта топливом и сбора отработанных масел.

Воздействие на растительный и животный мир

Воздействие проектируемого объекта на растительный покров может проявляться как на стадии строительства, так и на стадии эксплуатации.

Техногенное воздействие на растительный комплекс выражается в следующем:

- в границах строительных работ полностью уничтожается биогеоценотический покров;
- происходит разрежение растительного покрова и, как следствие, развитие на месте повреждений процессов ветровой и водной эрозии, способных привести к повреждениям ландшафтов на значительной территории;
- в результате негативного воздействия будет происходить обеднение и упрощение состава фитоценоза, а также внедрение тривиальных видов (синантропизация).

Документ разработан ООО «ПРОМИНТЕХ»
Информация, содержащаяся в документе, может быть
раскрыта или передана третьим лицам только
по согласованию между Разработчиком и Заказчиком

И-в. № подл.	Подп. и дата	Взам. инв. №

Изм.	Кол.уч.	Лист	№ док.	Подп.	Дата	18-105-ППТ-01	Лист
							14

Границы зоны наиболее существенного воздействия на растительный покров ограничиваются пределами строительной полосы проектируемых объектов. Главным будет механическое уничтожение растительного покрова. Дополнительным источником воздействия будет привнесение в состав фитоценозов синантропных видов растений.

Кроме прямого уничтожения или повреждения растительного покрова в пределах временного отвода земли в зоне строительства, происходит привнесение загрязняющих веществ строительной техникой, транспортными средствами и отдельными технологическими процессами. Также, косвенно, строительство и эксплуатация будут негативно сказываться на растительности через уплотнение и загрязнение почв.

Реализация намечаемой деятельности приведет к существенным нарушениям растительности в полосе строительства ВЛ. На прилегающих территориях, запланированные мероприятия существенного влияния не окажут.

На период эксплуатации воздействие на растительный мир не ожидается.

Основными факторами воздействия на объекты животного мира являются беспокойство, а также сокращение и трансформация местообитаний.

Все техногенные воздействия можно подразделить на прямые и косвенные, длительные многолетние и кратковременные.

К прямым воздействиям относятся изменение, уничтожение, загрязнение среды обитания животных, вызванные расчисткой территорий, движением транспорта и самоходной техники.

Длительные воздействия прослеживаются в течение всего периода строительства и эксплуатации объекта, к ним относятся влияние на миграции животных, уменьшение гнездовой плотности птиц в районе строительства и т. п.

Животных, подвергающихся воздействию, можно разделить на три группы. К первой относятся виды, пространственные масштабы популяций которых соответствуют регионам, нескольким административным областям, где в пределах влияния территорий изысканий техногенная нагрузка воздействует на группировку животных субпопуляционного ранга. К таким видам можно отнести лося, волка, лису, зайца-беляка и русака, обыкновенную белку и ряд других промысловых видов. Необходимо отметить, что эти животные являются объектами преднамеренного воздействия со стороны человека. Проблемы устойчивости популяций таких видов к техногенной нагрузке неотделимы от задач связанных с ведением охотничьего хозяйства.

Животные второй группы, как правило, не имеют самостоятельного хозяйственного значения, но благодаря своей многочисленности, широкому распространению, эвритопности, относительной оседлости, высокой изученности, позволяют судить о степени их устойчивости к техногенной нагрузке на территориях, которые охватывают несколько десятков квадратных километров. В эту группу могут быть отнесены мелкие млекопитающие: обыкновенная бурозубка, лесная мышь, серые и лесные полевки. Пространственное воздействие строительства ВЛ может оказывать влияние на группировку субпопуляционного ранга.

Третья группа животных характеризуется малой подвижностью. Данные виды используют для оценки локальных, по отношению к нарушениям среды обитания.

В результате проведения строительных работ будет уничтожена почвенная фауна. Эти изменения будут носить долговременный характер.

Кроме того, строительные работы будут вызывать повышенный шум, который, в свою очередь, вызывает беспокойство и угнетение животного мира на окружающем ВЛ пространстве. Дан-

Документ разработан ООО «ПРОМИНТЕХ»
Информация, содержащаяся в документе, может быть
раскрыта или передана третьим лицам только
по согласованию между Разработчиком и Заказчиком

Изм.	Кол.уч.	Лист	№ док.	Подп.	Дата

Изм.	Кол.уч.	Лист	№ док.	Подп.	Дата	18-105-ППТ-01	Лист
							15

ное воздействие будет носить кратковременный характер, ограниченный периодом проведения строительных работ.

Исходя из сказанного, существенное влияние на животный мир будет оказано только на мелких и микроскопических животных третьей группы (не имеющих самостоятельного хозяйственного значения), обитающих непосредственно на территории полосы реконструкции.

Другие группы животных, в силу подвижности, по большей части способны избежать опасности, покинув территорию строительных работ.

Таким образом, запланированная деятельность существенно не скажется на состоянии животного мира.

В период эксплуатации воздействия на животный мир не ожидается.

Документ разработан ООО «ПРОМИНТЕХ»
Информация, содержащаяся в документе, может быть
раскрыта или передана третьим лицам только
по согласованию между Разработчиком и Заказчиком

И-нв. № подл.	Подп. и дата	Взам. инв. №					18-105-ППТ-01	Лист
						16		
Изм.	Кол.уч.	Лист	№ док.	Подп.	Дата			

1.2.8. Информация о необходимости осуществления мероприятий по защите территории от чрезвычайных ситуаций природного и техногенного характера, в том числе по обеспечению пожарной безопасности и гражданской обороне

Настоящим проектом не предусматриваются мероприятия по защите территорий от ЧС природного и техногенного характера, в том числе по обеспечению пожарной безопасности и гражданской обороне.

Документ разработан ООО «ПРОМИНТЕХ»
Информация, содержащаяся в документе, может быть
раскрыта или передана третьим лицам только
по согласованию между Разработчиком и Заказчиком

Изм.	Кол.уч.	Лист	№ док.	Подп.	Дата	18-105-ППТ-01	Лист

ПРИЛОЖЕНИЯ

Приложение А

Документ разработан ООО «ПРОМИНТЕХ»
Информация, содержащаяся в документе, может быть
раскрыта или передана третьим лицам только
по согласению между Разработчиком и Заказчиком



**АДМИНИСТРАЦИЯ
ГОРОДА БЕРЕЗНИКИ**
Советская площадь, д. 1,
г. Березники, Пермский край, 618417
Тел. (3424) 26 21 15; факс (3424) 26 44 62
E-mail: gorod@berezniki.perm.ru
ОКПО 04038241, ОГРН 1025901701616
ИНН/КПП 5911000244/591101001

Директору ООО НПФ «ОРБИС»
А.Р. Зарипову
ул. Героев Хасана, 12,
г. Пермь, 614010

30.10.2018 № СЭД-142-01-19-1008
На № 105/ИЭ от 01.10.2018

О сведениях для инженерно-экологических изысканий

Уважаемый Альберт Ришатович!

Согласно обращению, с целью выполнения инженерно-экологических изысканий по объекту «Реконструкция ВЛ 110 кВ Титан - Соликамск I, II и отпайки на ПС 110 кВ Минерал. Корректировка проекта», сообщаем, что в районе участка, расположенного в границах муниципального образования «Город Березники», особо охраняемые природные территории местного значения, объекты культурного наследия местного значения, включенные в государственный реестр, выявленные объекты культурного наследия местного значения, а также объекты, обладающие признаками объекта культурного наследия местного значения, отсутствуют.


В соответствии с предоставленной схемой в районе объекта расположены следующие земельные участки, выделенные под размещение полигонов ТБО и санкционированных свалок:

земельный участок с кадастровым номером 59:03:0100001:1241, предоставленный МКУП «Полигон ТБО г. Березники» в постоянное (бессрочное) пользование для эксплуатации и обслуживания 1 и 2 пускового комплекса I очереди строительства полигона захоронения ТБО и ПО 3-4 классов опасности;

земельный участок с кадастровым номером 59:03:0200003:202, предоставленный ПАО «Корпорация ВСМПО-АВИСМА» в аренду для эксплуатации и обслуживания полигона отходов производства и потребления, I пускового комплекса;

земельный участок с кадастровым номером 59:03:0200003:184, принадлежащий на праве собственности ПАО «Корпорация ВСМПО-АВИСМА», занимаемый свалкой производственных отходов.

Земельные участки под размещение скотомогильников, сибиреязвенных захоронений и биотермических ям на участке изысканий не предоставлялись.

ООО НПФ «ОРБИС»
РХ № 138-18
06 октября 2018 г. 

И-нв. № подл.	Подп. и дата	Взам. инв. №

Изм.	Кол.уч.	Лист	№ док.	Подп.	Дата	18-105-ППТ-01	Лист
							18

С информацией о наличии/отсутствии санитарно-защитных зон (разрывов) предлагаем ознакомиться в документах территориального планирования и градостроительного зонирования города Березники (Генеральный план города, утвержденный решением Березниковской городской Думы № 63 от 31.01.2006, и Правила землепользования и застройки в г. Березники, утвержденные решением Березниковской городской Думы № 325 от 31.07.2007) на официальных сайтах администрации г. Березники и Федеральной государственной информационной системы территориального планирования.

В ответ на запрос о наличии/отсутствии в районе работ защитных лесов и особо защитных участков леса сообщаем, что в районе участка изысканий расположены городские леса г. Березники, которые относятся к категории защитных, и направляем, согласно предоставленной схеме, выкопировку Карты-схемы распределения площади по целевому назначению Березниковского городского лесничества, лесоустройство 2011 года.

Информация о наличии/отсутствии источников поверхностного хозяйственно-питьевого водоснабжения и утвержденных зон их санитарной охраны в пределах изыскиваемого участка и в непосредственной близости от него, мест обитания объектов животного и растительного мира, занесенных в Красную книгу Пермского края и нуждающихся в особом внимании к их состоянию в природной среде, необходимая для разработки проектной документации, подлежащей государственной экспертизе, предоставляется в рамках своих полномочий Министерством природных ресурсов, лесного хозяйства и экологии Пермского края (614990, г. Пермь, ул. Попова, 11, министр Д.Е. Килейко) в соответствии с Положением о Министерстве природных ресурсов, лесного хозяйства и экологии Пермского края, утвержденного постановлением Правительства Пермского края от 03.09.2012 № 756-п.

Для получения информации о наличии/отсутствии источников хозяйственно-питьевого водоснабжения (подземные водозаборы) необходимо обратиться в Пермский филиал ФБУ «ТФГИ по Приволжскому федеральному округу» по адресу: 614081, г. Пермь, ул. Крылова, 34 на имя руководителя А.С. Руденко.

Информация о наличии/отсутствии в районе работ запретных для добычи (вылова) водных биоресурсов отсутствует. Для получения запрашиваемых сведений предлагаем обратиться в адрес Камско-Уральского филиала ФГБУ «Главное бассейновое управление по рыболовству и сохранению водных биологических ресурсов» (614000, г. Пермь, ул. Екатерининская, 32, начальник – Е.И. Некрасов).

Приложение: на 1 л. в 1 экз.

Заместитель главы администрации



А.Ю. Лебедев

Л.М. Быкова
8 (3424) 23 21 81

Документ разработан ООО «ПРОМИНТЕХ»
Информация, содержащаяся в документе, может быть
раскрыта или передана третьим лицам только
по согласованию между Разработчиком и Заказчиком

Инва. № подл.	Подп. и дата	Взам. инв. №

Изм.	Кол.уч.	Лист	№ док.	Подп.	Дата

18-105-ППТ-01

Документ разработан ООО «ПРОМИНТЕХ»
Информация, содержащаяся в документе, может быть
раскрыта или передана третьим лицам только
по согласению между Разработчиком и Заказчиком

Приложение

ФЕДЕРАЛЬНОЕ АГЕНТСТВО ЛЕСНОГО ХОЗЯЙСТВА
(РОСЛЕСХОЗ)
МУНИЦИПАЛЬНОЕ ОБРАЗОВАНИЕ
с БЕРЕЗНИКОВ

КАРТА - СХЕМА

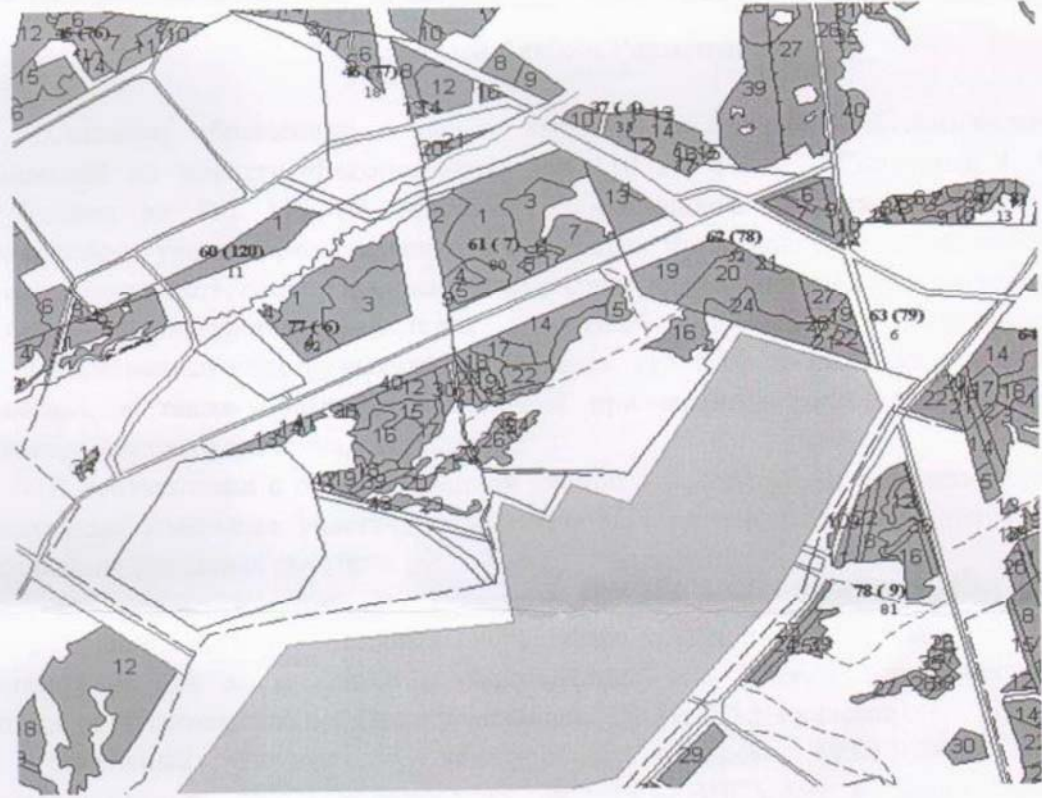
РАСПРЕДЕЛЕНИЯ ПЛОЩАДИ
ПО ЦЕЛЕВОМУ НАЗНАЧЕНИЮ

БЕРЕЗНИКОВСКОГО ГОРОДСКОГО ЛЕСНИЧЕСТВА

ПЕРМСКОГО КРАЯ



Документ от 2011 г.
Масштаб 1:100 000
Общая площадь 20217 га



- Леса водоохранных зон
- Защитные полосы вдоль Ж/Д и А/Д
- Городские леса

Инва. № подл.	Подп. и дата	Взам. инв. №

Изм.	Кол.уч.	Лист	№ док.	Подп.	Дата


18-105-ППТ-01

Лист
20

Приложение Б

Документ разработан ООО «ПРОМИНТЕХ»
Информация, содержащаяся в документе, может быть
раскрыта или передана третьим лицам только
по согласению между Разработчиком и Заказчиком

23.10.2018 https://edms.permkrai.ru/web?url=qrcode&document_id=648742&DNSID=DL6VJYMESSs8UKys0-Ph6g



**Орган местного самоуправления
Соликамского городского округа
администрация города Соликамска**
ул. 20-летия Победы, 106 г. Соликамск, 618540
Тел. (34253) 7-03-05, факс (34253) 5-22-52
ОКПО 4037678
E-mail: adm@solikam.ru, Телекс 134618

Директору ООО НПФ «ОРБИС»
А.Р.Зарипову
ул Г Хасяня 12 г Пермь, 614010
svetlanakataeva@bk.ru

23.10.2018 № СЭД-153-026-02-086-14

На № _____ от _____

О направлении информации

Уважаемый Альберт Ришатович!

Администрация города Соликамска, рассмотрев Ваше обращение о выполнении инженерно-экологических изысканий по объекту «Реконструкция ВЛ 110 кВ Титан-Соликамск цепь I, II и отпайки на ПС 110 кВ Минерал. Корректировка проекта» (для участка расположенного на территории г.Соликамск), согласно схеме расположения изыскиваемого объекта, а также географических координат, сообщает.

Особо охраняемые природные территории (ООПТ) местного значения, животные и растения, занесенные в Красную книгу в районе проведения работ, отсутствуют;

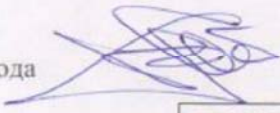
источники поверхностного и подземного хозяйственно-питьевого водоснабжения и их утвержденные зоны санитарной охраны, в пределах изыскиваемого участка и в непосредственной близости от него отсутствуют;

свалки, полигоны ТБО в районе проведения работ отсутствуют;


объекты культурного наследия местного значения на изыскиваемом участке отсутствуют;

скотомогильники, сибирезвенные захоронения и биохимические ямы на участке изысканий и в радиусе 1 км. отсутствуют;

в районе проведения работ расположены городские леса, имеющие статус защитные.

Заместитель главы администрации города  **Р.М.Антипин**

ООО НПФ «ОРБИС»
РХ № 132-18
- 01-ноябрь 2018г.
Красильникова А.М.
(34 253) 7 70 30 



Адм. г. Соликамска
СЭД-153-026-02-086
-14
23.10.2018


Документ создан в электронной форме. № СЭД-153-026-02-086-14 от 23.10.2018. Исполнитель: Красильникова А.М.
Страница 1 из 2. Страница создана: 22.10.2018 14:52
https://edms.permkrai.ru/web?url=qrcode&document_id=648742&DNSID=DL6VJYMESSs8UKys0-Ph6g  1/1

И-нв. № подл.	Подп. и дата	Взам. инв. №

Изм.	Кол.уч.	Лист	№ док.	Подп.	Дата	18-105-ППТ-01	Лист
							21

Приложение В

Документ разработан ООО «ПРОМИНТЕХ»
Информация, содержащаяся в документе, может быть
раскрыта или передана третьим лицам только
по согласению между Разработчиком и Заказчиком

 МИНИСТЕРСТВО ПРИРОДНЫХ РЕСУРСОВ, ЛЕСНОГО ХОЗЯЙСТВА И ЭКОЛОГИИ ПЕРМСКОГО КРАЯ Ул. Ленина, д. 51, г. Пермь, 614006 Тел. (342) 233-27-57, факс (342) 233-20-99 E-mail: min2@priroda.permkrai.ru ОКПО 78891558, ОГРН 1065902004354, ИНН/КПП 5902293298/590201001	Директору ООО «Орбис» Зарипову А.Р. ул. Г.Хасана, 12, г. Пермь, 614010
26.10.2018 № СЭД-30-01-25-1408	
На № 103/ИЭ от 01.10.2018	
Представлении сведений по объекту инженерно- экологических изысканий	
<p>Министерство природных ресурсов, лесного хозяйства и экологии Пермского края (далее – Министерство), рассмотрев Ваше обращение о представлении сведений по объекту инженерно-экологических изысканий «Реконструкция ВЛ 110кВ Титан-Соликамск цепь I, II и отпайки на ПС 110 кВ Минерал. Корректировка проекта», расположенному в г. Березники и г. Соликамск Пермского края, сообщает следующее.</p> <p>Информация о ближайших к участку изысканий разрабатываемых месторождениях гравийно-песчаной смеси, песка и грунтовых строительных материалов представлена в приложении 1.</p> <p>В соответствии с п. 5.14 Положения о Министерстве природных ресурсов и экологии Российской Федерации (далее - Минприроды России), утвержденного постановлением Правительства Российской Федерации от 11 ноября 2015 г. № 1219, Минприроды России является уполномоченным органом по ведению государственного кадастра особо охраняемых природных территорий федерального значения.</p> <p>На испрашиваемом участке государственные природные биологические заказники регионального значения отсутствуют. Обследование испрашиваемой территории на наличие мест обитания (произрастания) объектов животного и растительного мира, занесенных в Красную книгу Пермского края и Красную книгу Российской Федерации, а также путей миграции охотничьих ресурсов, Министерством не проводилось.</p> <p>Информация о составе и плотности основных видов охотничьих ресурсов на территориях города Березники и Соликамского городского округа Пермского края представлена в приложении 2.</p>	
<div style="display: flex; justify-content: space-between; align-items: center;"> <div style="text-align: left;"> <p>ООО НПЧ "ОРБИС"</p> <p>РХ № 136-18</p> <p>12 ноября 2018г.</p> </div> <div style="text-align: center;"> <p>СЭД-30-01-25-1408</p> </div> <div style="text-align: right;"> <p>26.10.2018</p> </div> </div>	

Индв. № подл.	Подп. и дата	Взам. инв. №

Изм.	Кол.уч.	Лист	№ док.	Подп.	Дата

18-105-ППТ-01

Лист

22

Документ разработан ООО «ПРОМИНТЕХ»
Информация, содержащаяся в документе, может быть
раскрыта или передана третьим лицам только
по согласию между Разработчиком и Заказчиком

Участки недр местного значения, содержащие подземные воды с объемом добычи не более 500 м³/сутки, в том числе учитываемые государственным балансом запасов, в пределах испрашиваемого участка отсутствуют.

За информацией об участках недр, содержащих подземные воды с объемом добычи более 500 м³/сутки, рекомендуем обратиться в Отдел геологии и лицензирования по Пермскому краю Приволжскнедра (ул. Камчатовская, д. 5, г. Пермь, 614016).

Утвержденные зоны санитарной охраны поверхностных водных объектов, используемых для питьевого и хозяйственно-бытового водоснабжения и в лечебных целях, в районе участка изысканий отсутствуют.

Также сообщаем, что в районе испрашиваемого объекта реестром утвержденных проектов зон санитарной охраны подземных водных объектов, используемых для питьевого, хозяйственно-бытового водоснабжения и в лечебных целях, учтены 4 проекта зон санитарной охраны подземных водозаборов. Информация об утвержденных параметрах зон санитарной охраны представлена в приложениях 3-6.

Участок изысканий не входит в состав земель лесного фонда Пермского края. В целях определения отношения земельного участка к городским лесам, являющимся защитными лесами, рекомендуем обратиться в администрацию Соликамского городского округа.

Приложения: упомянутое на 6 л. в 1 экз.

Заместитель министра



В.Ф. Маковой

Белехова Ольга Альбертовна

235 11 77

Инв. № подл.	Подп. и дата	Взам. инв. №					18-105-ППТ-01	Лист
						23		
Изм.	Кол.уч.	Лист	№ док.	Подп.	Дата			

Документ разработан ООО «ПРОМИНТЕХ»
Информация, содержащаяся в документе, может быть
раскрыта или передана третьим лицам только
по согласению между Разработчиком и Заказчиком

Приложение 1
к письму Министерства
природных ресурсов, лесного
хозяйства и экологии Пермского
края

Информация о разрабатываемых месторождениях гравийно-песчаной смеси, песка и грунтовых строительных материалов вблизи объекта «Реконструкция ВЛ 110кВ Титан-Соликамск цепь I, II и отпайки на ПС 110 кВ Минерал. Корректировка проекта»

№ п/п	Наименование участка недр	Вид полезного ископаемого	Лицензия	Владелец лицензии ИНН	Местоположение участка недр
1	Месторождение "Заячья Горка"	песок, ГПС	ПЕМ 01113 ТЭ	ООО "Тодос-М" ИНН 5911013331	город Березники
2	Придорожный участок	песок, ГПС	ПЕМ 80067 ТР	ООО "Химпромторг" ИНН 5911017495	город Березники
3	Кирпичное месторождение	песок	ПЕМ 80089 ТЭ	ООО "Строительные ресурсы" ИНН 5904225166	город Березники
4	Мошевское месторождение	песок, ГПС	ПЕМ 80098 ТЭ	ООО "Строительные ресурсы" ИНН 5904225166	Соликамский городской округ
5	Палашерский участок	песок, ГПС	ПЕМ 80103 ТР	ООО "Промтехнология" ИНН 5911060571	город Березники
6	Усольское месторождение	песок, ГПС	ПЕМ 80188 ТР	ООО "Усольский карьер" ИНН 5911074334	город Березники
7	Месторождение "Новинки"	песок	ПЕМ 80204 ТЭ	ООО "Минерал" ИНН 5911075306	город Березники
8	Яйвинское месторождение	ГПС	ПЕМ 80205 ТР	ООО "Минерал" ИНН 5911075306	город Березники

И-в. № подл.	Подп. и дата	Взам. инв. №

Изм.	Кол.уч.	Лист	№ док.	Подп.	Дата

18-105-ППТ-01

Лист

24

Документ разработан ООО «ПРОМИНТЕХ»
Информация, содержащаяся в документе, может быть
раскрыта или передана третьим лицам только
по согласению между Разработчиком и Заказчиком

Приложение 2
к письму Министерства
природных ресурсов, лесного
хозяйства и экологии Пермского
края

**Информация
о составе и плотности основных видов охотничьих ресурсов
на территориях города Березники и Соликамского
городского округа Пермского края
(по данным учетов 2018 г.)**

№ п/п	Охотничьи ресурсы	Плотность, особей на 1000 га	
		Город Березники	Соликамский городской округ
1	Белка (лес)	4,06	3,22
2	Горностай (лес)	0,28	0,33
3	Горностай (поле)	11,17	0,00
4	Заяц-беляк (лес)	9,96	14,85
5	Кабан (лес)	0,05	0,14
6	Куница (лес)	0,67	0,41
7	Лисица (лес)	0,38	0,18
	Лисица (поле)	1,84	0,74
8	Лось (лес)	2,74	3,16
9	Медведь (лес)	0,61	0,80
10	Росомаха (лес)	0,00	0,01
11	Рысь (лес)	0,03	0,09
12	Рябчик (лес)	39,08	74,05
13	Тетерев (лес)	16,90	11,34
	Тетерев (поле)	63,86	101,76
14	Глухарь (лес)	3,98	13,21

И-в.	№ подл.	Подп. и дата	Взам. инв. №

Изм.	Кол.уч.	Лист	№ док.	Подп.	Дата

18-105-ППТ-01

Лист

25

Документ разработан ООО «ПРОМИНТЕХ»
Информация, содержащаяся в документе, может быть
раскрыта или передана третьим лицам только
по согласению между Разработчиком и Заказчиком

Приложение 3
к письму Министерства
природных ресурсов, лесного
хозяйства и экологии Пермского
края



МИНИСТЕРСТВО ПРИРОДНЫХ РЕСУРСОВ
ПЕРМСКОГО КРАЯ

П Р И К А З

25.02.2011

№ СЭД-30-01-03-32

Об утверждении проекта зон
санитарной охраны

В соответствии со ст. 18 Федерального закона от 30 марта 1999 г. № 52-ФЗ «О санитарно-эпидемиологическом благополучии населения», постановлением Главного государственного санитарного врача Российской Федерации от 14 марта 2002 г. № 10 «О введении в действие санитарных правил и норм «Зоны санитарной охраны источников водоснабжения и водопроводов питьевого назначения. СанПиН 2.1.4.1110-02», Положением о Министерстве природных ресурсов Пермского края, утвержденным постановлением Правительства Пермского края от 10 августа 2007 г. №180-п,

ПРИКАЗЫВАЮ:

1. Утвердить «Проект зон санитарной охраны водозабора в районе п. Калиец СКРУ-1» ОАО «Сильвинит», разработанный ООО «Геосервис».
2. Установить зоны санитарной охраны для скважин №№ 1, 2, 4, 7, 8 в следующих границах:
ЗСО I пояса для каждой из скважин: круг радиусом 30 м;
ЗСО II пояса для каждой из скважин: вверх по потоку 238 м, вниз по потоку 31,7м, ширина 165 м;
ЗСО III пояса объединенная для скважин №№ 1, 2, 4, 7, 8: вверх по потоку 1585,5м, вниз по потоку 158,55 м, ширина 996 м.
3. Контроль за исполнением приказа возложить на начальника управления недропользования Министерства Маковеев В.Ф.

И.о. министра

Д.Б. Сивков



СЭД-30-01-03-32 25.02.2011

И.нв. № подл.	Подп. и дата	Взам. инв. №

Изм.	Кол.уч.	Лист	№ док.	Подп.	Дата

18-105-ППТ-01

Лист
26

Документ разработан ООО «ПРОМИНТЕХ»
Информация, содержащаяся в документе, может быть
раскрыта или передана третьим лицам только
по согласению между Разработчиком и Заказчиком

Приложение 4
к письму Министерства
природных ресурсов, лесного
хозяйства и экологии Пермского
края



МИНИСТЕРСТВО ПРИРОДНЫХ РЕСУРСОВ,
ЛЕСНОГО ХОЗЯЙСТВА И ЭКОЛОГИИ
ПЕРМСКОГО КРАЯ

П Р И К А З

29.11.2017

№СЭД-30-01-02-1824

Об утверждении проекта зон
санитарной охраны

В соответствии со ст. 18 Федерального закона от 30 марта 1999 г. № 52-ФЗ «О санитарно-эпидемиологическом благополучии населения», постановлением Главного государственного санитарного врача Российской Федерации от 14 марта 2002 г. № 10 «О введении в действие санитарных правил и норм «Зоны санитарной охраны источников водоснабжения и водопроводов питьевого назначения. СанПиН 2.1.4.1110-02», Положением о Министерстве природных ресурсов, лесного хозяйства и экологии Пермского края, утвержденным постановлением Правительства Пермского края от 3 сентября 2012 г. № 756-п,
ПРИКАЗЫВАЮ:

1. Утвердить «Проект зон санитарной охраны четырех артезианских скважин (16; 66908; 19; 20) водозабора «Калинец», разработанный для ОАО «Соликамский магниевый завод».
2. Установить зоны санитарной охраны (далее – ЗСО) скважин №№ 16; 66908; 19; 20, расположенных на территории бывшего парка п. Калинец в г. Соликамск Пермского края в следующих границах:
 - I пояс: круг радиусом 30 м для каждой скважины;
 - II пояс общий для водозабора в форме эллипса: длина 603 м, ширина 488 м;
 - III пояс общий для водозабора в форме эллипса: длина 1144 м, ширина 650 м.
3. ОАО «Соликамский магниевый завод» представить в Министерство природных ресурсов, лесного хозяйства и экологии Пермского края подготовленные в соответствии с частью 18.1 статьи 32 Закона № 218-ФЗ в электронной форме текстовые и графические описания местоположения границ утвержденных ЗСО, перечень координат характерных точек границ ЗСО для регистрации их в Едином государственном реестре недвижимости.
4. Контроль за исполнением приказа возложить на заместителя министра природных ресурсов, лесного хозяйства и экологии Пермского края Маковеев В.Ф.

И.о. министра природных
ресурсов, лесного хозяйства
и экологии Пермского края

Д.Е. Килейко

И-нв. № подл.	Подп. и дата	Взам. инв. №

Изм.	Кол.уч.	Лист	№ док.	Подп.	Дата

18-105-ППТ-01

Документ разработан ООО «ПРОМИНТЕХ»
Информация, содержащаяся в документе, может быть
раскрыта или передана третьим лицам только
по согласению между Разработчиком и Заказчиком

Приложение 5
к письму Министерства
природных ресурсов, лесного
хозяйства и экологии Пермского
края



МИНИСТЕРСТВО ПРИРОДНЫХ РЕСУРСОВ
ПЕРМСКОГО КРАЯ

П Р И К А З

11.03.2012

№ СЭД-30-01-03-42

Об утверждении проекта зон
санитарной охраны

В соответствии со ст. 18 Федерального закона от 30 марта 1999 г. № 52-ФЗ «О санитарно-эпидемиологическом благополучии населения», постановлением Главного государственного санитарного врача Российской Федерации от 14 марта 2002 г. № 10 «О введении в действие санитарных правил и норм «Зоны санитарной охраны источников водоснабжения и водопроводов питьевого назначения. СанПиН 2.1.4.1110-02», Положением о Министерстве природных ресурсов Пермского края, утвержденным постановлением Правительства Пермского края от 10 августа 2007 г. №180-п,
П Р И К А З Ы В А Ю:

1. Утвердить «Проект зон санитарной охраны скважин №№ 349, 350, 361 водозабора «АВИСМА» филиала ОАО «Корпорация ВСМПО-АВИСМА».

2. Установить зоны санитарной охраны скважин №№ 349, 350, 361 в следующих границах:

ЗСО I пояса: квадрат со сторонами 100 м для каждой из скважин;

ЗСО II пояса – общая для 3 скважин: вверх по потоку 1163 м, вниз по потоку 155 м, ширина 742 м;

ЗСО III пояса – общая для 3 скважин: вверх по потоку 1550 м, вниз по потоку 155 м, ширина 972 м.

3. Контроль за исполнением приказа возложить на начальника управления недропользования Министерства Маковой В.Ф.

И.о. министра

Д.Б. Сивков



СЭД-30-01-03-42

11.03.2012

И.о. подл.	Подп. и дата	Взам. инв. №

Изм.	Кол.уч.	Лист	№ док.	Подп.	Дата

18-105-ППТ-01

Лист

28

Документ разработан ООО «ПРОМИНТЕХ»
Информация, содержащаяся в документе, может быть
раскрыта или передана третьим лицам только
по согласению между Разработчиком и Заказчиком

Приложение 6
к письму Министерства
природных ресурсов, лесного
хозяйства и экологии Пермского
края



МИНИСТЕРСТВО ПРИРОДНЫХ РЕСУРСОВ,
ЛЕСНОГО ХОЗЯЙСТВА И ЭКОЛОГИИ
ПЕРМСКОГО КРАЯ

П Р И К А З

16.10.2013

№ СЭД-30-01-02-1382

Об утверждении проекта зон
санитарной охраны

В соответствии со ст. 18 Федерального закона от 30 марта 1999 г. № 52-ФЗ «О санитарно-эпидемиологическом благополучии населения», постановлением Главного государственного санитарного врача Российской Федерации от 14 марта 2002 г. № 10 «О введении в действие санитарных правил и норм «Зоны санитарной охраны источников водоснабжения и водопроводов питьевого назначения. СанПиН 2.1.4.1110-02», Положением о Министерстве природных ресурсов, лесного хозяйства и экологии Пермского края, утвержденным постановлением Правительства Пермского края от 3 сентября 2012 г. № 756-п, ПРИКАЗЫВАЮ:

1. Утвердить Проект зон санитарной охраны подземного водозабора (скважины №№ 28524 (№ 2), 28525 (№ 7), 25547 (№ 5) СКРУ-2 ОАО «Уралкалий».

2. Установить зоны санитарной охраны водозабора в следующих границах:

I пояс: круг радиусом 30 м для каждой скважины;

II пояс общий для скважин: вверх по потоку от центра водозабора 467 м, вниз по потоку от центра водозабора 184 м, ширина 430 м, площадь 946437 м²;

III пояс общий для скважин: вверх по потоку от центра водозабора 1558 м, вниз по потоку от центра водозабора 194 м, ширина 660 м, площадь 3630844,8 м².

3. Контроль за исполнением приказа возложить на и.о. заместителя министра Маковеев В.Ф.

И.о. министра


К.М. Черёмушкин

И.нв. № подл.	Подп. и дата	Взам. инв. №

Изм.	Кол.уч.	Лист	№ док.	Подп.	Дата

18-105-ППТ-01

Лист

29

Приложение Г



ГОСУДАРСТВЕННАЯ ИНСПЕКЦИЯ
ПО ОХРАНЕ ОБЪЕКТОВ КУЛЬТУРНОГО
НАСЛЕДИЯ ПЕРМСКОГО КРАЯ

Ул. 25 Октября, д. 18а, г. Пермь, 614000
Тел. (342) 212-05-29, факс (342) 212-05-88
E-mail: info@giokn.permkrai.ru
ОКПО 15529947, ОГРН 1175958018576
ИНН/КПП 5902043202/590201001

Директору ООО НПФ «ОРБИС»^Т
Зарипову А.Р.

ул. Героев Хасана, д. 12,
г. Пермь, 614010
svetlanakataeva@bk.ru

30.10.2018 № СЭД-55-01-19.2-2122

На № 104/ИЭ от 01.10.2018

Об отсутствии объектов
культурного наследия на
участке изысканий в
г.Березники и г.Соликамске

Уважаемый Альберт Ришатович!

Рассмотрев Ваш запрос, Государственная инспекция по охране объектов культурного наследия Пермского края сообщает следующее.

На момент обращения в границах участка инженерно-экологических изысканий по объекту: «Реконструкция ВЛ 110 кВ Титан-Соликамск цепь I, II и отпайки на ПС 110 кВ Минерал. Корректировка проекта», согласно представленным «Схеме расположения участков работ» и географическим координатам характерных точек участков, расположенного в границах отвода по существующий линейный объекта в г. Соликамск и г. Березники Пермского края, объекты культурного наследия, включенные в единый государственный реестр, либо выявленные объекты культурного наследия, а также объекты, обладающие признаками объекта культурного наследия, отсутствуют. Участок расположен вне зон охраны и защитных зон объектов культурного наследия.

И.о. начальника

Д.А. Изосимов

Вильданов Родикон Фаясович
212 50 96

СЭД-55-01-19.2-2122

30.10.2018

Инв. № подл.	Подп. и дата	Взам. инв. №					18-105-ППТ-01	Лист
								30
Изм.	Кол.уч.	Лист	№ док.	Подп.	Дата			

Приложение Д



Росводресурсы
**Камское бассейновое
 водное управление
 Федерального агентства
 водных ресурсов
 (Камское БВУ)**
 Отдел водных ресурсов
 по Пермскому краю

614000, г. Пермь, ул. 25 Октября, 28 а
 Тел. (342) 212-20-43; Факс (342) 212-98-82
 ovrperm@mail.ru; http://kambyu.ru

от 11.10.18. № 2696

на _____ от _____

О водопользовании

Директору
 ООО НПФ «ОРБИС»
 А.Р.Зарипову

614010 г.Пермь,
 ул.Г.Хасана, 12
 тел./факс (342) 244-16-43

Отдел водных ресурсов по Пермскому краю Камского БВУ на Ваш запрос от 27.09.2018 г. № 102/ИЭ по объекту: «Реконструкция ВЛ 110 кВ Титан-Соликамск цепь I, II и отпайки на ПС 110 кВ Минерал. Корректировка проекта» сообщает, что по имеющейся информации (Государственный водный реестр и федеральная статистическая отчетность по форме № 2-тп водхоз за 2017 г.) реки Усолка, Черная и Поповка в Соликамском районе Пермского края как источники организованного хозяйственно-питьевого водоснабжения не используются.

На р. Ленва (впадает в Камское вдхр. на 896 км) на 2 км от устья в черте города Березники Пермского края расположен поверхностный технический водозабор ООО «ЛУКОЙЛ-Пермь» с использованием воды на производственные нужды.

Камское водохранилище в районе г. Березники как источник организованного хозяйственно-питьевого водоснабжения не используется.

Дополнительно сообщаем, что на Камском водохранилище расположены поверхностные водозаборы, используемые для технического водоснабжения:

- ОАО «Березниковский содовый завод» на 892 км от устья;
- ОАО «Сода-хлорат» на 890,0 км от устья;
- ОАО «Азот» на 891 км от устья.

По вопросу о границах зон санитарной охраны водозаборов сообщаем: в соответствии со ст. 18 Федерального закона от 30.03.1999 № 52-ФЗ «О санитарно-эпидемиологическом благополучии населения» «...Границы и режим зон санитарной охраны источников питьевого и хозяйственно-бытового водоснабжения устанавливаются органами исполнительной власти субъектов Российской Федерации...». Рекомендуем Вам обратиться в Министерство природных ресурсов, лесного хозяйства и экологии Пермского края.

В соответствии с Правилами установления на местности границ водоохраных зон и границ прибрежных защитных полос водных объектов,

Документ разработан ООО «ПРОМИНТЕХ»
 Информация, содержащаяся в документе, может быть
 раскрыта или передана третьим лицам только
 по согласованию между Разработчиком и Заказчиком

И-нв. № подл.	Подп. и дата	Взам. инв. №

Изм.	Кол.уч.	Лист	№ док.	Подп.	Дата

18-105-ППТ-01

Лист

31

Документ разработан ООО «ПРОМИНТЕХ»
Информация, содержащаяся в документе, может быть
раскрыта или передана третьим лицам только
по согласению между Разработчиком и Заказчиком

утвержденными постановлением Правительства Российской Федерации от 10.01.2009 № 17, установление границ водоохранных зон и границ прибрежных защитных полос водных объектов, за исключением Камского и Воткинского водохранилищ на реке Кама, осуществляется органами государственной власти субъектов Российской Федерации - при реализации переданных полномочий Российской Федерации по осуществлению мер по охране водных объектов или их частей, находящихся в федеральной собственности и расположенных на территориях субъектов Российской Федерации (Министерством природных ресурсов, лесного хозяйства и экологии Пермского края).

При составлении подобных запросов в дальнейшем просим не только прикладывать ситуационную карту-схему участка проведения работ, но и указывать расположение участка относительно расстояния от устья р. Камы.

Заместитель начальника
отдела водных ресурсов
по Пермскому краю



С.А.Лозовая

Исп. Новикова О.В., тел. (342) 212-20-43

008016

Инв. № подл.	Подп. и дата	Взам. инв. №					18-105-ППТ-01	Лист
								32
Изм.	Кол.уч.	Лист	№ док.	Подп.	Дата			

Приложение Е



**ГОСУДАРСТВЕННАЯ
ВЕТЕРИНАРНАЯ ИНСПЕКЦИЯ
ПЕРМСКОГО КРАЯ**

Ул. Б. Гагарина, д. 10, г. Пермь, 614990
Тел. (342) 265 54 56, факс (342) 265 55 57
ОКПО 85101091, ОГРН 1085906004777,
ИНН/КПП 5906083855/590601001

25.10.2018 № СЭД-49-01-12-1405

На № 101/ИЭ от 27.09.2018

Информация по
скотомогильникам

Директору
ООО НПФ «Орбис»


А.Р. Зарипову

Г. Хасана ул., 12,
г. Пермь, 614010

Уважаемый Альберт Ришатович!

Государственная ветеринарная инспекция Пермского края на Ваш запрос о наличии (отсутствии) скотомогильников для выполнения инженерно-экологических изысканий по объекту «Реконструкция ВЛ 110 кВ Титан – Соликамск цепь I, II и отпайки на ПС 110 кВ Минерал. Корректировка проекта», расположенному в г. Березники и г. Соликамск Пермского края сообщает, что в участке изысканий и на расстоянии менее 2 км сибиреязвенных захоронений и простых скотомогильников (биотермических ям) нет.

Начальник инспекции

 И.П. Петухов

В.В. Черемных
212 05 27

ООО НПФ «ОРБИС»

РХ № 034-18

№ 01: колл. 2018

СЭД-49-01-12-1405

25.10.2018

Документ разработан ООО «ПРОМИНТЕХ»
Информация, содержащаяся в документе, может быть
раскрыта или передана третьим лицам только
по согласению между Разработчиком и Заказчиком

Инв. № подл.	Подп. и дата	Взам. инв. №

Изм.	Кол.уч.	Лист	№ док.	Подп.	Дата

18-105-ППТ-01

Лист

33

1.3. ССЫЛОЧНЫЕ НОРМАТИВНЫЕ ДОКУМЕНТЫ

Обозначение документа, на который дана ссылка		Номер раздела, пункта, подпункта тома
№136-ФЗ от 25.10.2001 г.	Земельный кодекс Российской Федерации	1.1
№74-ФЗ от 03.06.2006 г.	Водный кодекс Российской Федерации	1.1
№200-ФЗ от 04.12.2006 г.	Лесной кодекс Российской Федерации	1.1
№190-ФЗ от 29.12.2004 г.	Градостроительный кодекс Российской Федерации	1.1
Постановление Правительства РФ от 24.02.2009 г. № 160	О порядке установления охранных зон объектов электросетевого хозяйства и особых условий использования земельных участков, расположенных в границах таких зон	1.3
ВСН №14278 тм-т1	Нормы отвода земель для электрических сетей напряжением 0,38-750 кВ	1.3
ПУЭ Постановление Правительства РФ от 31 марта 2017 г. N 402 Постановление Правительства РФ от 12.05.2017 г. № 564	Правила устройства электроустановок. Седьмое издание «Об утверждении правил выполнения инженерных изысканий, необходимых для подготовки документации по планировке территории.....» «Об утверждении положения о составе и содержании проектов планировки территории, предусматривающих размещение одного или нескольких линейных объектов»	1.3

Документ разработан ООО «ПРОМИНТЕХ»
Информация, содержащаяся в документе, может быть
раскрыта или передана третьим лицам только
по согласению между Разработчиком и Заказчиком

Изм.	Кол.уч.	Лист	№ док.	Подп.	Дата	18-105-ППТ-01	Лист
							34

ТАБЛИЦА РЕГИСТРАЦИИ ИЗМЕНЕНИЙ

Таблица регистрации изменений

Изм.	Номера листов (страниц)				Всего листов (страниц) в док.	Номер док.	Подп.	Дата
	изменённых	заменённых	новых	аннулированных				

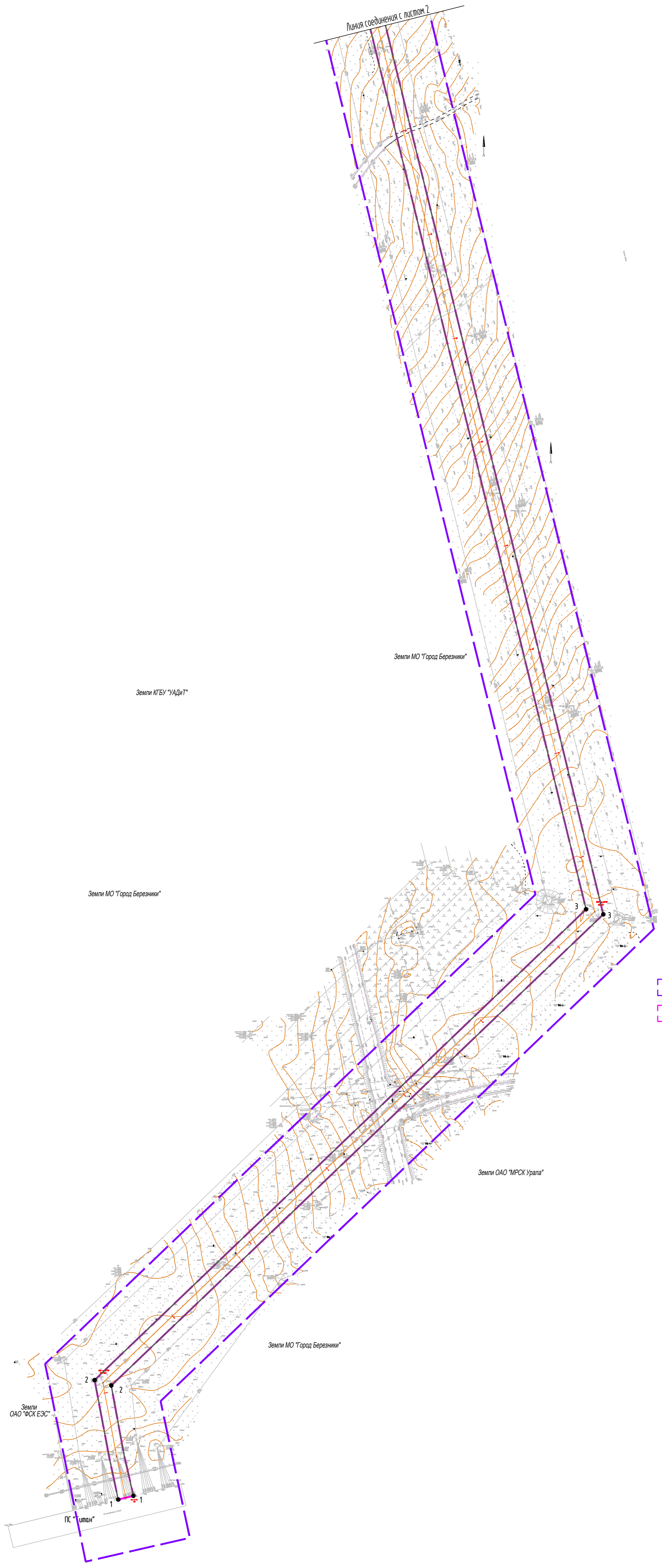
Документ разработан ООО «ПРОМИНТЕХ»
Информация, содержащаяся в документе, может быть
раскрыта или передана третьим лицам только
по согласению между Разработчиком и Заказчиком

Изм.	Кол.уч.	Лист	№ док.	Подп.	Дата

Ошибка! Неизвестное имя свойства документа.

Лист

12



Перечень координат характерных точек красных линий

№ п/п	X	Y
1	681924,35	2264365,97
2	681943,17	2264362,64
3	681974,30	2264357,13
4	681973,50	2264363,27
5	681980,19	2264364,39
6	681981,18	2264357,49
7	681976,69	2264356,73
8	681989,04	2264354,54
9	682017,79	2264387,79
10	682007,83	2264389,60
11	680417,02	2266909,58
12	678273,44	2267434,81
13	677832,32	2266974,09
14	677728,96	2266994,75
Вторая линия		
№ п/п	X	Y
1	677725,54	2266980,63
2	677837,33	2266958,50
3	678278,15	2267418,66
4	680407,86	2266896,83
5	681977,48	2264410,89
6	681962,94	2264401,71
7	681950,08	2264401,10

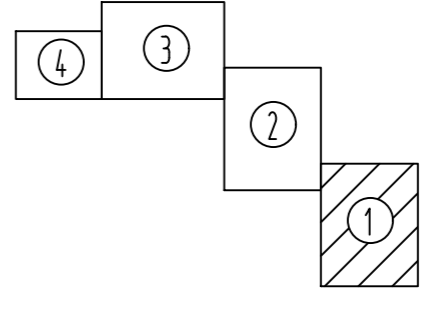
УСЛОВНЫЕ ОБОЗНАЧЕНИЯ

- Планируемые объекты**
- граница проекта планировки территории
 - граница зоны планируемого размещения линейного объекта
 - ось трассы ВЛ 110кВ
 - проектируемая опора ВЛ 110кВ в границах планируемого земельного участка
 - номер опоры
 - тип опоры
- Красные линии**
- красные линии устанавливаемые
 - характерная точка устанавливаемых красных линий, номер характерной точки устанавливаемых красных линий

Каталоги координат поворотных точек (устанавливаемых) красных линий, обозначающих местоположение проектируемого размещения линейного объекта, приведены на листе 00 тома 18-105-ППТ1

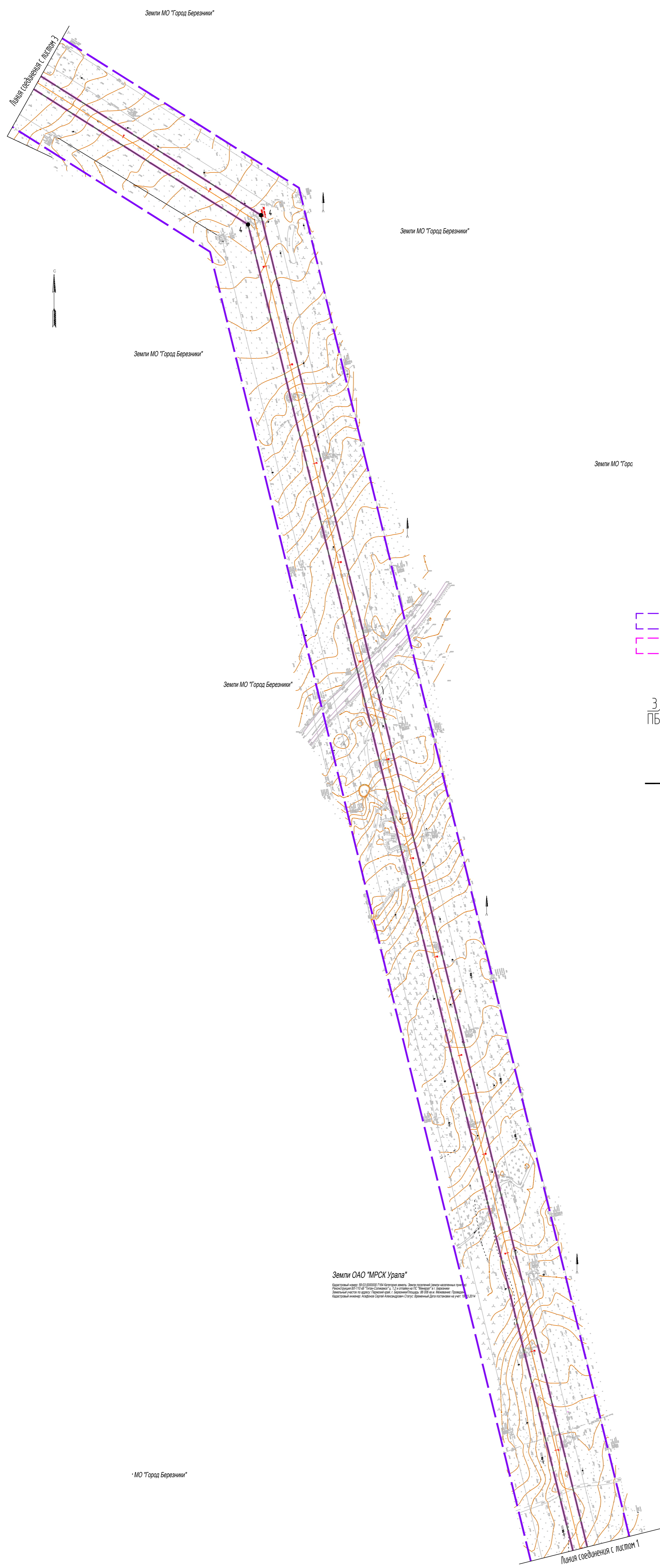
- Примечание:
1. План составлен по материалам изысканий выполненных ООО "Проминтех" в октябре 2018г.
 2. Система высот Балтийская 1977 г.
 3. Система координат МСК-59.
 4. Сечение рельефа горизонталями через 0,5м.

Схема смещения листов



Имя, И.Ф.О. Подпись и дата


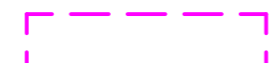


					18-105-ПП-ППТ1.ГЧ.01				
					«Реконструкция ВЛ 110кВ «Титан-Соликамск» цель I, II и оттайки на ПС 110 кВ «Минерал». Корректировка проекта» «Этап 1. Участок от ПС 220 КВ Титан до опоры №35 (включительно)»				
Изм.	Кол.	Лист	Док.	Подпись	Дата	Проект планировки территории Основная часть	Студия	Лист	Листов
Разраб.	Храмов				04.19		ПП	1	4
Проверил	Клементьев				04.19	Чертеж красных линий М 1:2000			
Н. контр.	Гайнуллина				04.19				
ГИП					04.19				



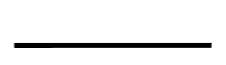

Перечень координат характерных точек красных линий см. лист 1

УСЛОВНЫЕ ОБОЗНАЧЕНИЯ

Планируемые объекты

-  - граница проекта планировки территории
-  - граница зоны планируемого размещения линейного объекта
-  - ось трассы ВЛ 110кВ
-  - проектируемая опора ВЛ 110кВ в границах планируемого земельного участка
 - номер опоры
 - тип опоры

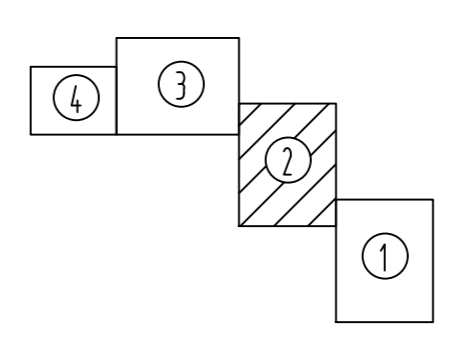
Красные линии

-  - красные линии устанавливаемые
-  - характерная точка устанавливаемых красных линий, номер характерной точки устанавливаемых красных линий

Каталоги координат поворотных точек (устанавливаемых) красных линий, обозначающих местоположение проектируемого размещения линейного объекта, приведены на листе 00 тома 18-105-ППТ1

- Примечание:
1. План составлен по материалам изысканий, выполненных ООО "Проминтех" в октябре 2018г.
 2. Система высот Балтийская 1977 г.
 3. Система координат МСК-59.
 4. Сечение рельефа горизонталями через 0,5м.

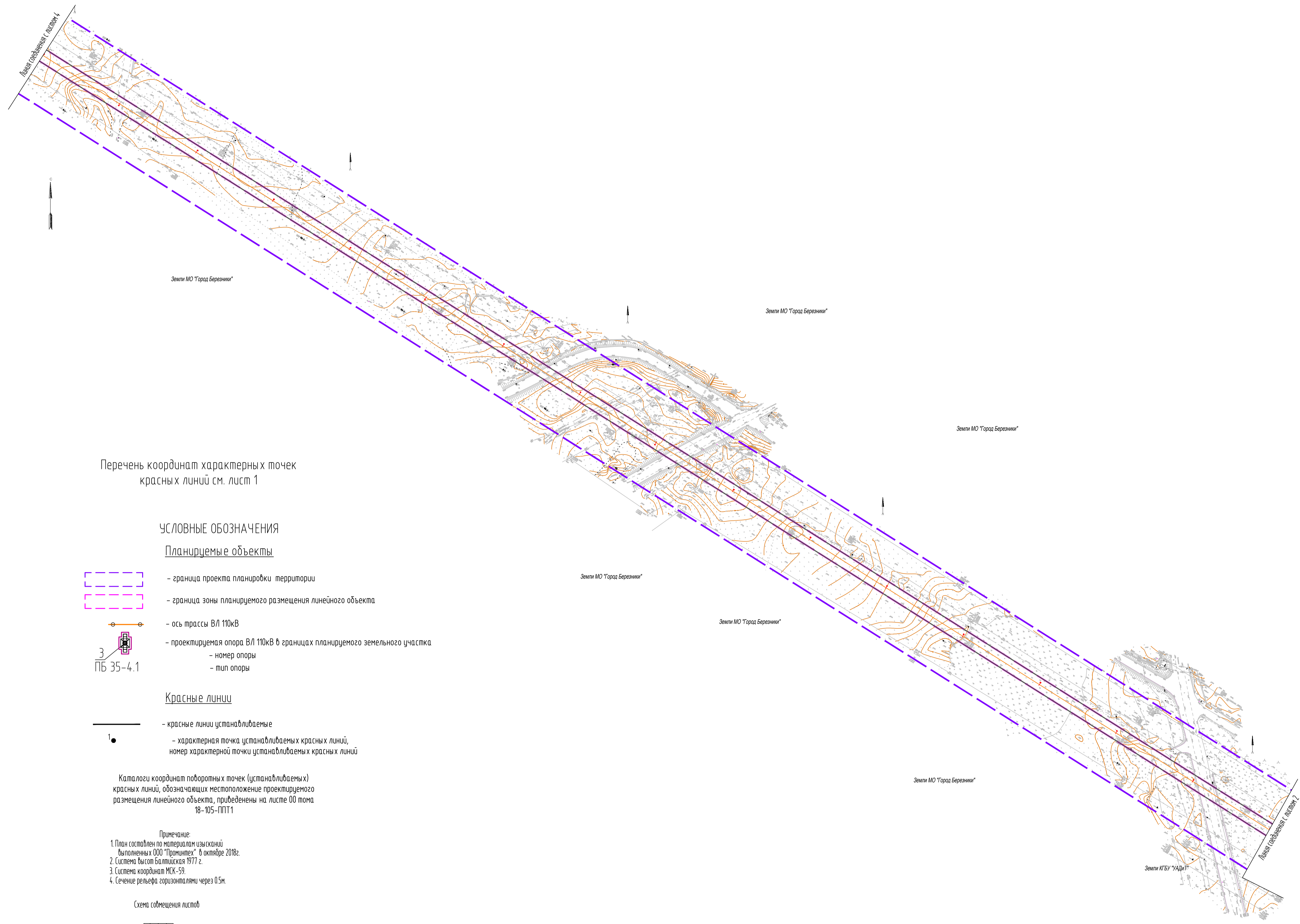
Схема совмещения листов



Земли ОАО "МРСК Урала"
 Кадастровый номер: 04:03/0030102/004 Категория земель: Земля населенных пунктов населенных пунктов
 Реконструкция ВЛ 110 кВ «Титан-Соликамск» от 3-й оплотки на ПС «Титан» к ПС Березники
 Земельный участок по адресу: Пермский край - Березниковский район, ИЖС в/д. «Минералы» (Земельный кадастровый номер: 04:03/0030102/004) Категория земель: Земля населенных пунктов населенных пунктов
 Кадастровый номер: 04:03/0030102/004 Категория земель: Земля населенных пунктов населенных пунктов

Имя, И.Ф.О.	Взвешивание
Подпись и дата	
Имя, И.Ф.О.	





18-105-ПП-ППТ1.ГЧ.01					
«Реконструкция ВЛ 110кВ «Титан-Соликамск» цель 1, II и оплотки на ПС 110 кВ «Минералы». Корректировка проекта» «Этап 1. Участок от ПС 220 КВ Титан до опоры №35 (включительно)»					
Изм.	Кол.	Лист	Док.	Подпись	Дата
Разраб.		Храмов			04.19
Проверил		Клементьев			04.19
Проект планировки территории Основная часть				Студия	Лист
				ПП	2
Н. контр. ГИП				Гайнуллина	Дата
					04.19
Чертеж красных линий М 1:2000				ПРОМИНТЕХ	



Перечень координат характерных точек красных линий см. лист 1



УСЛОВНЫЕ ОБОЗНАЧЕНИЯ

Планируемые объекты

-  - граница проекта планировки территории
-  - граница зоны планируемого размещения линейного объекта
-  - ось трассы ВЛ 110кВ
-  - проектируемая опора ВЛ 110кВ в границах планируемого земельного участка
 - номер опоры
 - тип опоры

3
ПБ 35-4.1

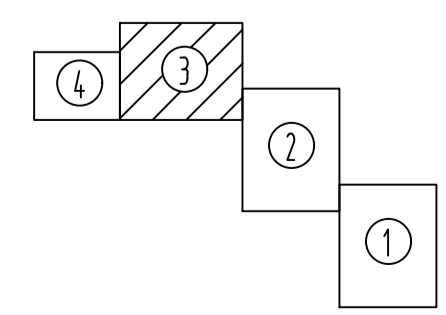
Красные линии

-  - красные линии устанавливаемые
-  - характерная точка устанавливаемых красных линий, номер характерной точки устанавливаемых красных линий

Каталоги координат поворотных точек (устанавливаемых) красных линий, обозначающих местоположение проектируемого размещения линейного объекта, приобедены на листе 00 тома 18-105-ППТ1

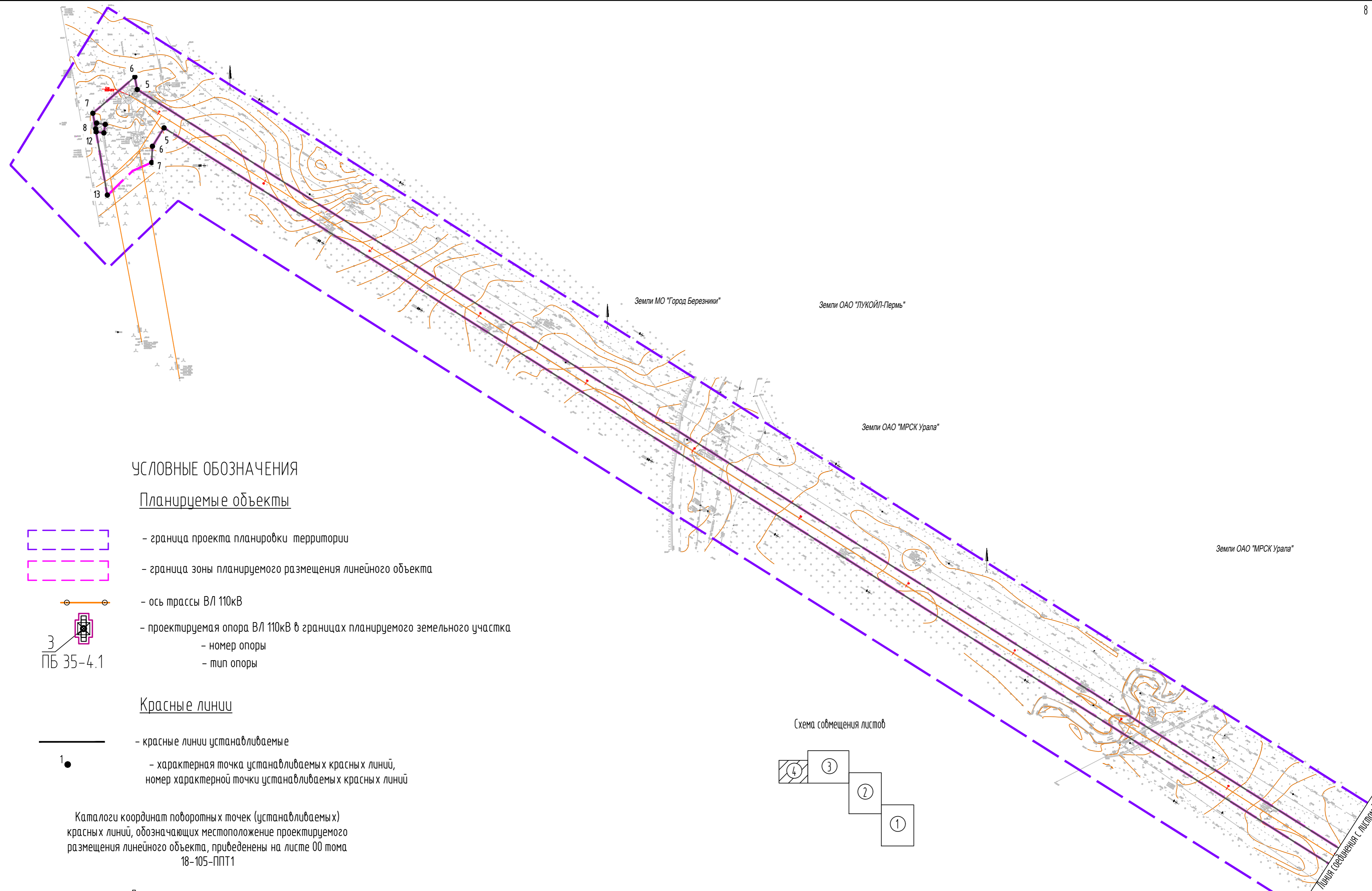
- Примечание:
1. План составлен по материалам изысканий выполненных ООО "Проминтех" в октябре 2018г.
 2. Система высот Балтийская 1977 г.
 3. Система координат МСК-59.
 4. Сечение рельефа горизонталями через 0,5м.

Схема совмещения листов







						18-105-ПП-ППТ1.ГЧ.01			
						«Реконструкция ВЛ 110кВ «Титан-Солкамск» цель 1, и отпайки на ПС 110 кВ «Минерал». Корректировка проекта» «Этап 1. Участок от ПС 220 КВ Титан до опоры №35 (включительно)»			
Изм.	Кол.	Лист	Док.	Подпись	Дата	Проект планировки территории Основная часть	Станд.	Лист	Листов
Разраб.	Храмов				04.19		ПП	3	
Проверил	Клементьев				04.19				
						Чертеж красных линий М 1:2000			
Н. контр.	Гайнуллина				04.19				
ГИП					04.19				

Имя, № табл., Подпись, дата, Взам, шиф, №





УСЛОВНЫЕ ОБОЗНАЧЕНИЯ

Планируемые объекты

-  - граница проекта планировки территории
-  - граница зоны планируемого размещения линейного объекта
-  - ось трассы ВЛ 110кВ
-  - проектируемая опора ВЛ 110кВ в границах планируемого земельного участка
 - номер опоры
 - тип опоры

3
ПБ 35-4.1

Красные линии

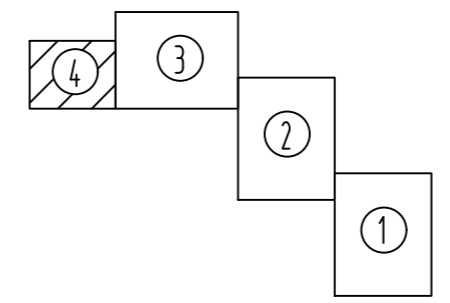
-  - красные линии устанавливаемые
-  - характерная точка устанавливаемых красных линий, номер характерной точки устанавливаемых красных линий

Каталоги координат поворотных точек (устанавливаемых) красных линий, обозначающих местоположение проектируемого размещения линейного объекта, приведены на листе 00 тома 18-105-ППТ1

- Примечание:
1. План составлен по материалам изысканий выполненных ООО "Проминтех" в октябре 2018г.
 2. Система высот Балтийская 1977 г.
 3. Система координат МСК-59.
 4. Сечение рельефа горизонталями через 0.5м.


Перечень координат характерных точек красных линий см. лист 1

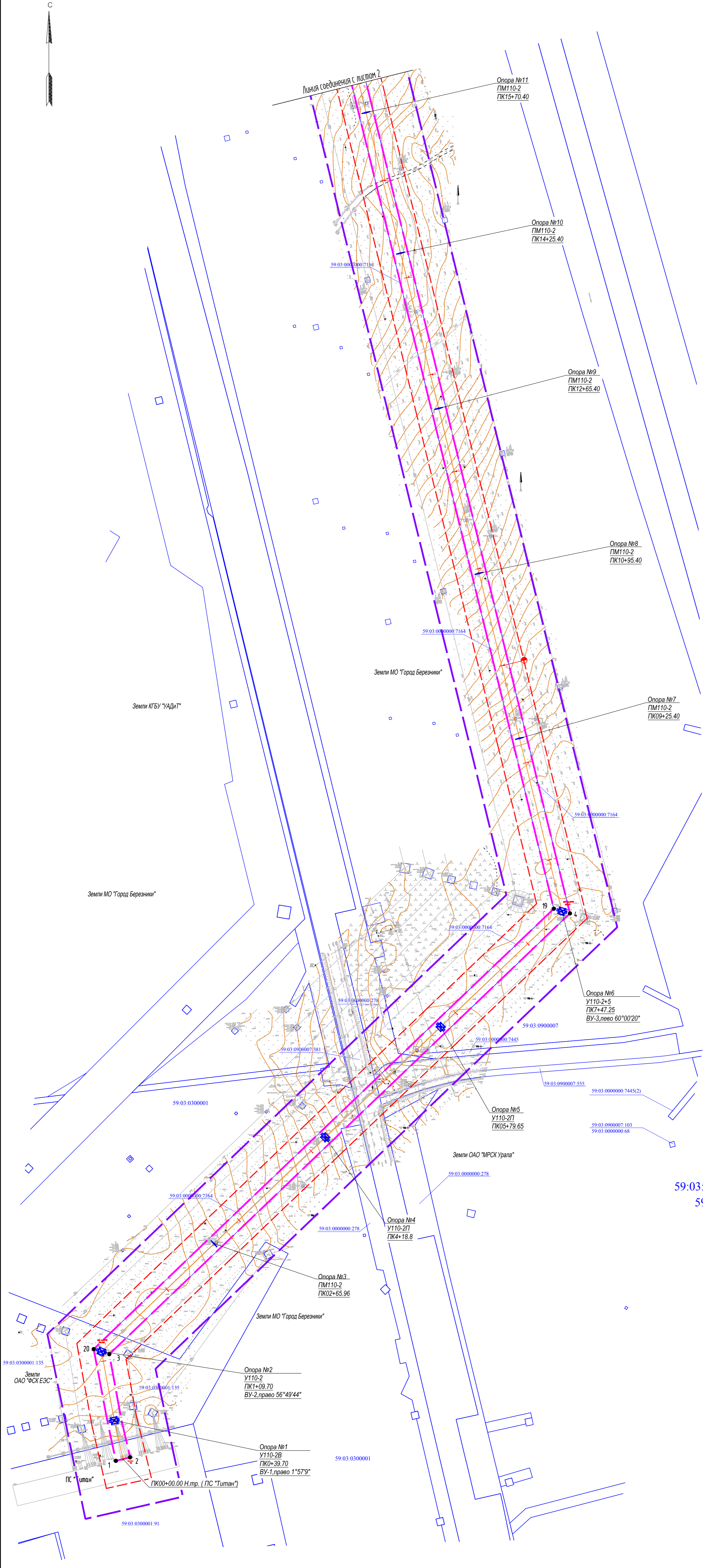
Схема совмещения листов



Линия совмещения с листом 3

Взам. инв. №
Подпись и дата
Инф. № листа

18-105-ПП-ППТ1.ГЧ.01					
«Реконструкция ВЛ 110кВ «Титан-Соликамск» цель I, II и отпажки на ПС 110 кВ «Минерал». Корректировка проекта» «Этап 1. Участок от ПС 220 кВ Титан до опоры №35 (включительно)»					
Изм.	Кол.	Лист	Док.	Подпись	Дата
Разраб.		Храмов			04.19
Проверил		Клементьев			04.19
Проект планировки территории Основная часть			Стадия	Лист	Листов
			ПП	4	
Н. контр. ГИП			Гайнуллина		04.19
Чертеж красных линий М 1:2000					



УСЛОВНЫЕ ОБОЗНАЧЕНИЯ

Планируемые объекты:

- граница проекта планировки территории
- граница зоны планируемого размещения линейного объекта
- ось трассы ВЛ 110кВ
- проектируемая опора ВЛ 110кВ в границах планируемого земельного участка
 - номер опоры
 - тип опоры

Границы:

- граница кадастрового квартала
- границы земельного участка, сведения о которой содержатся в ЕГРН
- граница охранной зоны ВЛ 110 кВ

Прочие:

- кадастровый номер земельного участка;
- кадастровый номер квартала;
- характерная точка зоны планируемого размещения линейного объекта

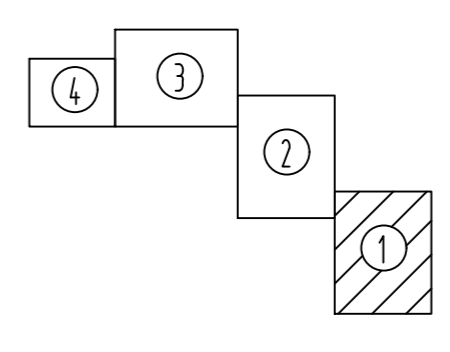
59:03:0300001:135
59:03:0900008

1.

Примечание:

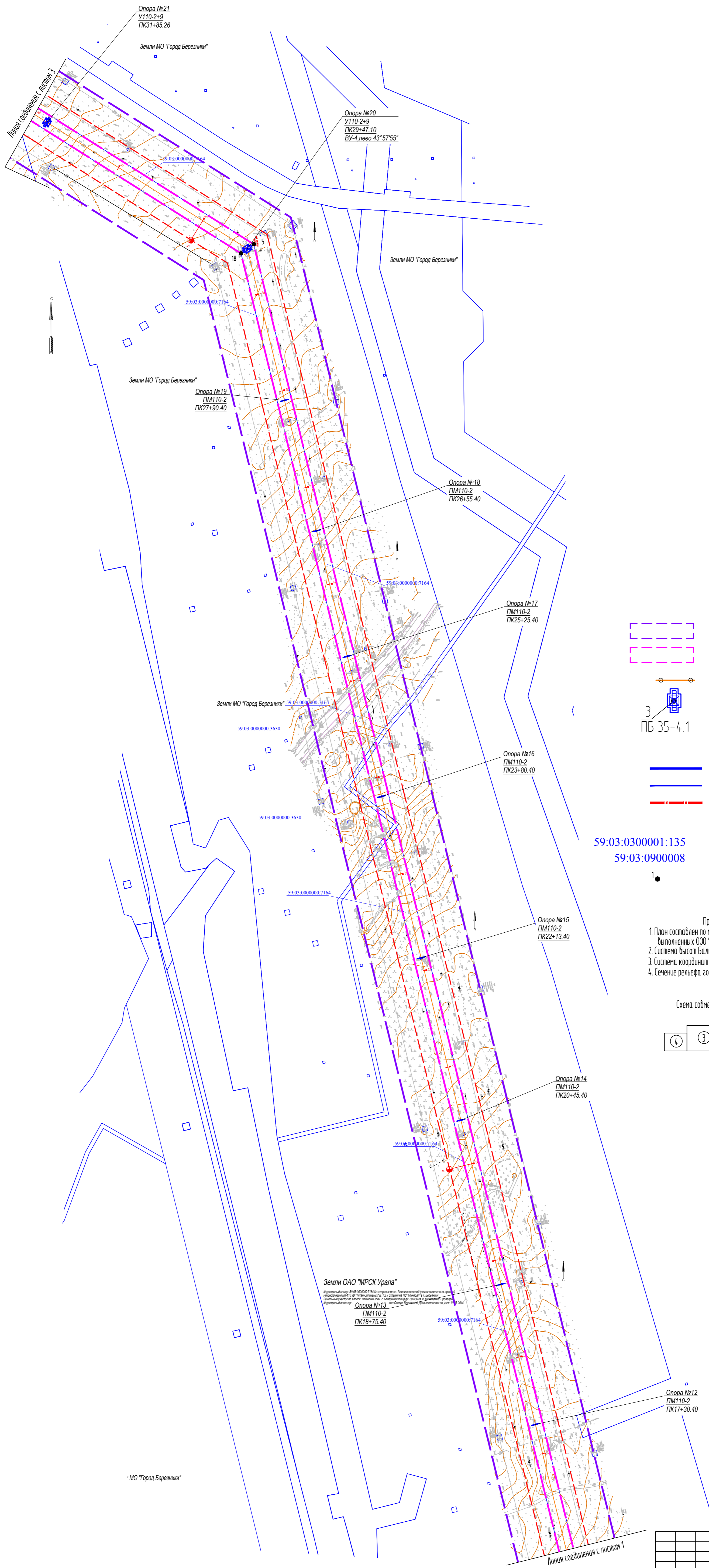
1. План составлен на материал изысканий выполненных ООО "Проминтех" в октябре 2018г.
2. Система высот Балтийская 1977 г.
3. Система координат МСК-59.
4. Сечение рельефа горизонталями через 0,5м.

Схема совмещения листов



Имя, Фамилия, Инициалы	В.И.И.И.
Подпись и дата	

					18-105-ПП-ППТ1.ГЧ.02				
					«Реконструкция ВЛ 110кВ «Титан-Соликамск» цель 1, II и отпайки на ПС 110 кВ «Минерал». Корректировка проекта» «Этап 1. Участок от ПС 220 КВ Титан до опоры №35 (включительно)»				
Изм.	Кол.	Лист	Док.	Подпись	Дата	Проект планировки территории Основная часть	Студия	Лист	Листов
Разраб.	Храмов	04.19			04.19		ПП	1	4
Проверил	Клементьев					Чертеж границ зон планируемого размещения линейных объектов М 1:2000	ПРОМИНТЕХ		
Н. контр.	Гайнуллина	04.19			04.19				
ГИП									



УСЛОВНЫЕ ОБОЗНАЧЕНИЯ

Планируемые объекты:

- граница проекта планировки территории
- граница зоны планируемого размещения линейного объекта
- ось трассы ВЛ 110кВ
- проектируемая опора ВЛ 110кВ в границах планируемого земельного участка
 - номер опоры
 - тип опоры

Границы:

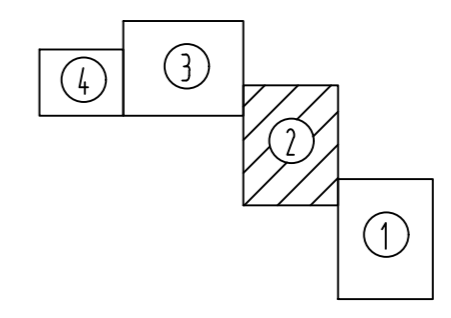
- граница кадастрового квартала
- границы земельного участка, сведения о котором содержатся в ЕГРН
- граница охранной зоны ВЛ 110 кВ

Прочие:

- 59:03:0300001:135 - кадастровый номер земельного участка, сведения о котором содержатся в ЕГРН
- 59:03:0900008 - кадастровый номер квартала
- 1 - характерная точка зоны планируемого размещения линейного объекта

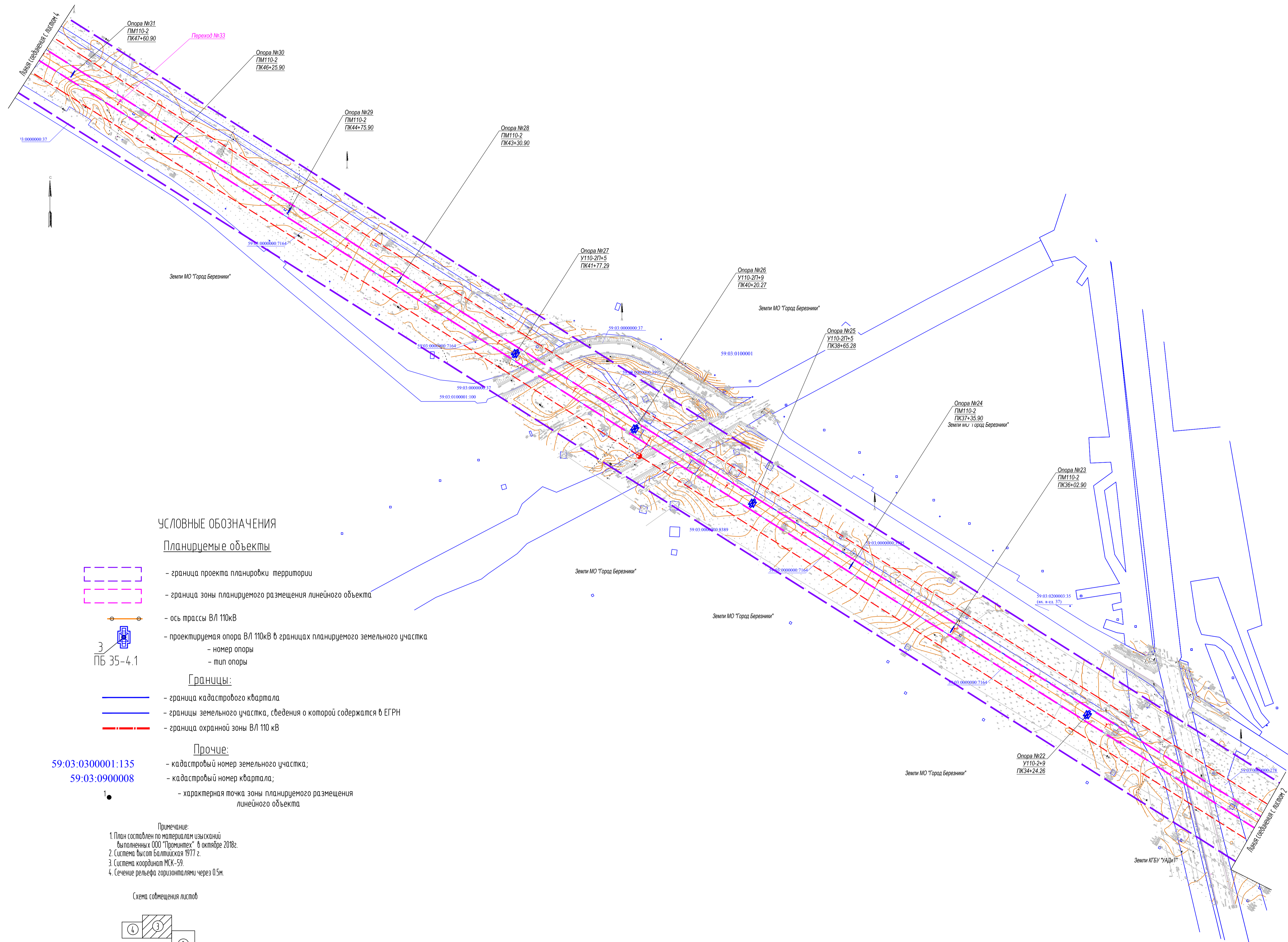
- Примечание:
1. План составлен по материалам изысканий, выполненных ООО «Проминтех» в октябре 2018г.
 2. Система высот Балтийская 1977 г.
 3. Система координат МСК-59.
 4. Сечение рельефа горизонталями через 0.5м.

Схема совмещения листов



Имя, И.И.И. Подпись и дата. Взам. инв. №

						18-105-ПП-ППТ1.Г.Ч.02			
						«Реконструкция ВЛ 110кВ «Титан-Солжамск» цель II и отпайки на ПС 220 кВ «Минерал». Корректировка проекта» «Этап 1. Участок от ПС 220 кВ Титан до опоры №35 (включительно)»			
Изм.	Кол.	Лист	Док.	Подпись	Дата	Проект планировки территории Основная часть	Стадия	Лист	Листов
Разраб.	Хрдмов				04.19		ПП	2	
Проверил	Клементьев				04.19	Чертеж границ зон планируемого размещения линейных объектов М 1:2000	ПРОМИНТЕХ		
Н. контр.	Гайнуллина				04.19				
ГИП					04.19				



УСЛОВНЫЕ ОБОЗНАЧЕНИЯ

Планируемые объекты

- граница проекта планировки территории
- граница зоны планируемого размещения линейного объекта
- ось трассы ВЛ 110кВ
- проектируемая опора ВЛ 110кВ в границах планируемого земельного участка
 - номер опоры
 - тип опоры

Границы:

- граница кадастрового квартала
- границы земельного участка, сведения о которой содержатся в ЕГРН
- граница охранной зоны ВЛ 110 кВ

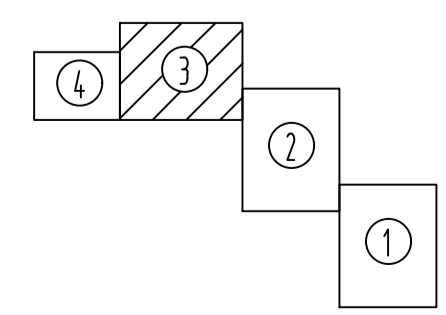
Прочие:

- кадастровый номер земельного участка;
- кадастровый номер квартала;
- характерная точка зоны планируемого размещения линейного объекта

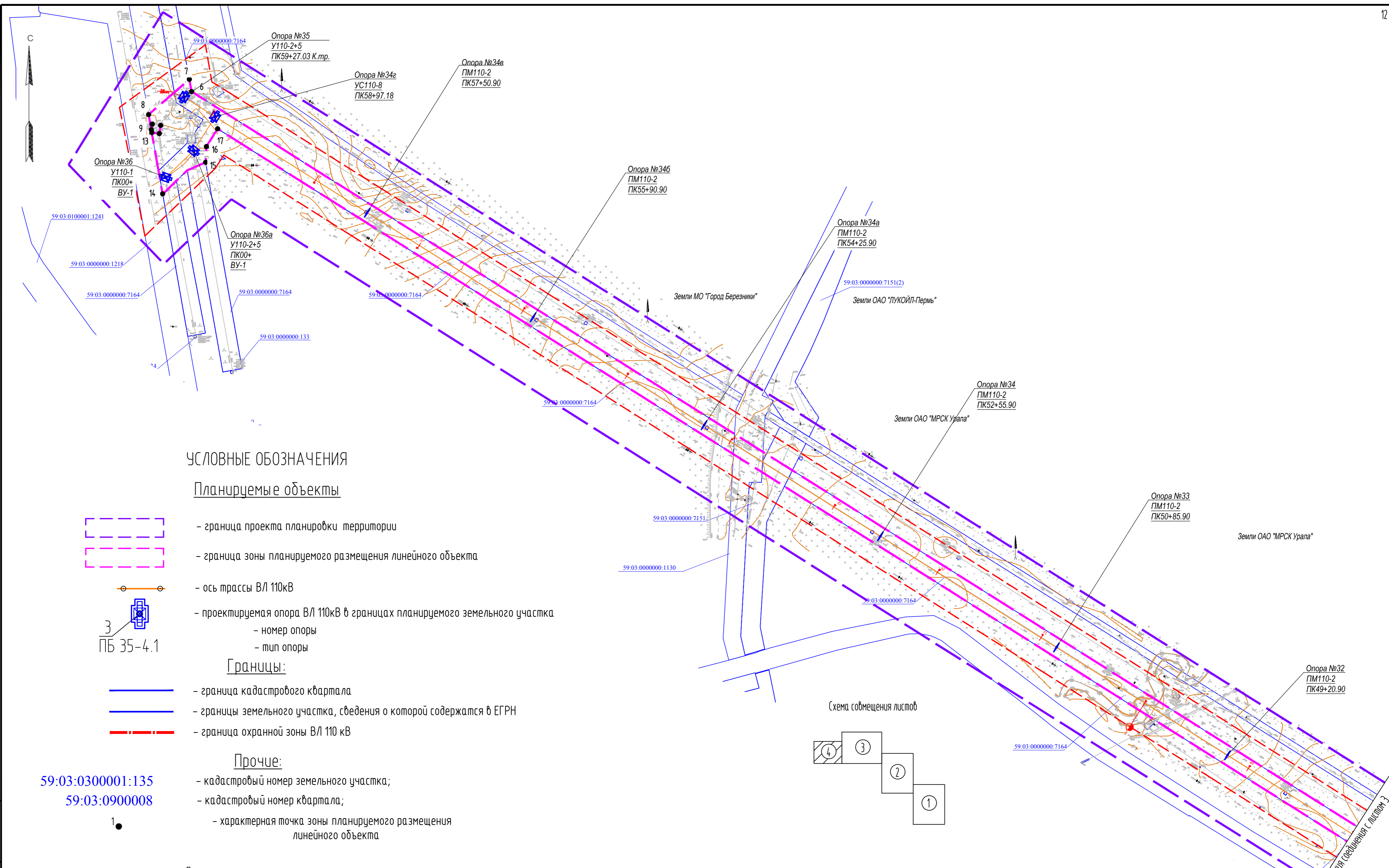
Примечание:

1. План составлен по материалам изысканий, выполненных ООО «Проминтех» в октябре 2018г.
2. Система высот Балтийская 1977 г.
3. Система координат МСК-59.
4. Сечение рельефа горизонталями через 0,5м.

Схема совмещения листов



					18-105-ПП-ППТ1.ГЧ.02				
					«Реконструкция ВЛ 110кВ «Титан-Солкамск» цели I, II и отпайки на ПС 110 кВ «Минерал». Корректировка проекта» «Этап 1. Участок от ПС 220 кВ Титан до опоры №35 (включительно)»				
Изм.	Кол.	Лист	Док.	Подпись	Дата	Проект планировки территории Основная часть	Студия	Лист	Листов
Разраб.		Храмов			04.19		ПП	3	
Проверил		Клементьев			04.19	Чертеж границ зон планируемого размещения линейных объектов М 1:2000			
Н. контр.		Гайнуллина			04.19				
ГИП					04.19				



УСЛОВНЫЕ ОБОЗНАЧЕНИЯ

Планируемые объекты

- граница проекта планировки территории
- граница зоны планируемого размещения линейного объекта
- ось трассы ВЛ 110кВ
- проектируемая опора ВЛ 110кВ в границах планируемого земельного участка
 - номер опоры
 - тип опоры

Границы:

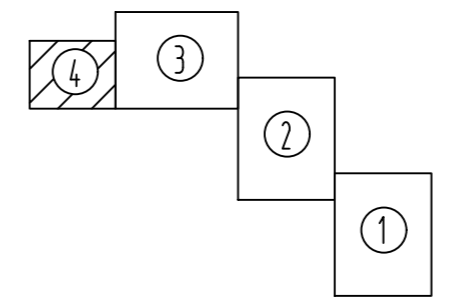
- граница кадастрового квартала
- границы земельного участка, сведения о которой содержатся в ЕГРН
- граница охранной зоны ВЛ 110 кВ

Прочие:

- кадастровый номер земельного участка;
- кадастровый номер квартала;
- характерная точка зоны планируемого размещения линейного объекта

- Примечание:**
1. План составлен по материалам изысканий, выполненных ООО "Проминтех" в октябре 2018г.
 2. Система высот Балтийская 1977 г.
 3. Система координат МСК-59.
 4. Сечение рельефа горизонталями через 0.5м.

Схема совмещения листов



Имя, И.П.Ф. Подпись и дата. Власт. инф. N

					18-105-ПП-ППТ1.ГЧ.02				
					«Реконструкция ВЛ 110кВ «Титан-Соликамск» цель I, II и отпадки на ПС 110 кВ «Минерал». Корректировка проекта» «Этап 1. Участок от ПС 220 КВ Титан до опоры №35 (включительно)»				
Изм.	Кол.	Лист	Док.	Подпись	Дата	Проект планировки территории Основная часть	Стадия	Лист	Листов
Разраб.	Храмов				04.19		ПП	4	
Проверил	Клементьев				04.19				
Н. контр.	Гаюцлина				04.19	Чертеж границ зон планируемого размещения линейных объектов М 1:2000			
ГИП									